

Mess-Stelle gemäß § 29b BImSchG

Dipl.-Ing. Thomas Hoppe
ö.b.v. Sachverständiger für Schallimmissionsschutz
Ingenieurkammer NiedersachsenDipl.-Phys. Michael Krause
ö.b.v. Sachverständiger
für Wirkungen von Erschütterungen auf Gebäude
Ingenieurkammer Niedersachsen

Dipl.-Geogr. Waldemar Meyer

Dipl.-Ing. Manuela Koch- Orant

Dipl.-Ing. Manfred Bonk ^{bis 1995}Dr.-Ing. Wolf Maire ^{bis 2006}Dr. rer. nat. Gerke Hoppmann ^{bis 2013}Rostocker Straße 22
30823 Garbsen
05137/8895-0, -95Bearbeiter: Dipl.-Ing. Th. Hoppe
Durchwahl: 05137/8895-17
t.hoppe@bonk-maire-hoppmann.de

16.09.2020

- 19097/III -

Schalltechnisches Gutachten

zum Bebauungsplan Nr. 49 „Sondergebiete Hehlenbruchweg“

auf dem Gebiet der Gemeinde Hambühren



Inhaltsverzeichnis	Seite
1. Auftraggeber	4
2. Zweck und Aufgabenstellung dieses Gutachtens	4
3. Örtliche Verhältnisse und Plangrundlagen	5
4. Hauptgeräuschquellen	8
4.1 Vorbemerkung	8
4.2 Geräuschquellen innerhalb der Gebäude.....	9
4.3 Parkplatzlärm	9
4.4 Lkw- Fahrverkehr / Anlieferung	15
4.5 Be-/ Entladung	18
4.6 Ein-/ Ausstapeln von Einkaufswagen	20
4.7 Kühlanlage bzw. Lüftung/ Wärmerückgewinnung	21
4.8 Außengastronomie Cafe	23
4.9 Mögliche Geräuschspitzen	24
4.10 Weitere Betriebe	24
4.11 Mehrbelastung der öffentlichen Straßen	25
5. Durchführung der Berechnung	27
5.1 Rechenverfahren	27
5.2 Rechenergebnisse.....	28
5.2.1 Gewerbelärm	28
5.2.2 Verkehrslärm öffentlicher Straßen	32
6. Beurteilung.....	33
6.1 Grundlagen.....	33
6.2 Beurteilung.....	39
6.2.1 Vorbemerkung:	39
6.2.2 Gewerbelärm	39
6.2.3 Verkehrslärm öffentliche Straßen	41
6.3 Geräuschmessungen nach Inbetriebnahme	43
Liste der verwendeten Abkürzungen und Ausdrücke	44
Quellen, Richtlinien, Verordnungen	45

Soweit im Rahmen der Beurteilung verwaltungsrechtliche Gesichtspunkte angesprochen werden, erfolgt dies grundsätzlich unter dem Vorbehalt einer juristischen Fachprüfung, die nicht Gegenstand der schalltechnischen Sachbearbeitung ist. Die Veröffentlichung des Gutachtens – auch auszugsweise – bedarf der Zustimmung des Verfassers.

Dieses Gutachten umfasst:

45 Seiten Text

4 Anlagen

1. Auftraggeber

Halsdorfer + Ingenieure Projekt GmbH

Weserstraße 6

31303 Burgdorf

2. Zweck und Aufgabenstellung dieses Gutachtens

Die Gemeinde Hambühren beabsichtigt mit der Aufstellung des Bebauungsplans Nr. 49 „Sondergebiet Hehlenbruchweg“ die planungsrechtlichen Grundlagen zum **Neubau eines Fachmarktzentrums** (FMZ) innerhalb des Sondergebiets Einzelhandel Hehlenbruchweg **westlich** des Hehlenbruchwegs zu schaffen. Nach aktuellem Planungsstand umfasst das FMZ neben der Neuerrichtung eines Aldi- Marktes noch Niederlassungen von Trinkgut, Rossmann (aktuell östlich des Hehlenbruchwegs ansässig), Takko, Dänisches Bettenlager, K+K Design sowie eine Bäckerei mit Cafebetrieb. Darüber hinaus befinden sich im Geltungsbereich dieses Bebauungsplans Innerhalb von Mischgebieten) eine Sparkassenfiliale und die Betriebsgrundstücke weiterer Firmen (s. Abschnitt 4.10).

Darüber hinaus sollen Bauflächen **östlich** des Hehlenbruchwegs überplant werden. Es handelt sich um Bauflächen innerhalb des Geltungsbereichs des Bebauungsplans Nr. 25, der hier ein Gewerbegebiet festsetzt. Die Ausweisung eines Sondergebiets entspricht dabei der hier mittlerweile etablierten Nutzung in Form eines Lebensmittelmarktes (Edeka) und diverser Fachgeschäfte (**vorhandenes FMZ**). Eine erste städtebauliche Überplanung als Sondergebiet (B-Plan Nr. 21) wurde nicht rechtskräftig. Der hier ansässige Drogeriemarkt (Rossmann) verlegt den Standort in das geplante FMZ westlich des Hehlenbruchwegs.

Mit der vorliegenden schalltechnischen Untersuchung soll geprüft werden, ob im Zuge der städtebaulichen Planungen Lärminderungsmaßnahmen zu beachten sind, die ggf. als textliche Festsetzung in den Bebauungsplan aufgenommen werden müssen und dem Schutz vorhandener schutzwürdiger Nutzungen dienen.

In diesem Zusammenhang sind insbesondere Geräusche von den vorgesehenen **Parkplatzflächen** sowie aus dem Bereich der **Ladezonen** zu untersuchen. Weiterhin werden Geräuschimmissionen von Kühl- und Lüftungsanlagen berücksichtigt, die überwiegend nur während der Ladenöffnungszeiten in Betrieb sind.

In der Nachtzeit ist für den Aldi- Markt, den Edeka- Markt und den Backshop ein kontinuierlicher Betrieb der Kühlanlagen (TK, Frische, Molkereiprodukt) zu untersuchen. Die Beurteilung der Immissionssituation erfolgt auf der Grundlage der für das Bauleitverfahren maßgeblichen *DIN 18005* mit Beiblatt 1 und den Regelungen der *TA Lärm*ⁱⁱ.

3. Örtliche Verhältnisse und Plangrundlagen

Die örtliche Situation, die den schalltechnischen Berechnungen zu Grunde liegt, ist den Anlagen zu entnehmen. Dort ist der Bauentwurf für das **geplante FMZ** mit den geplanten Fachmärkten, den gemeinsam genutzten PKW- Stellplätzen, den verschiedenen Ladezonen, der Zu- und Abfahrt sowie den maßgeblichen technischen Anlagen (maßgebliche Geräuschquellen) sowie die vorhandene Sparkassenfiliale und weitere Firmen mit maßgeblichen Geräuschquellen dargestellt.

Die für das **geplante FMZ** verkehrliche Erschließung (Kunden, Anlieferung) erfolgt vom östlich verlaufenden Hehlenbruchweg aus. Unmittelbar westlich und südlich befinden sich Wohnbauflächen. Gemäß dem Bebauungsplan Nr. 6 handelt es sich südlich des FMZ um ein Allgemeines Wohngebiet (WA). Auch westlich werden durch den Bebauungsplan Nr. 26 (1. Änderung) Wohnbauflächen mit dem Schutzanspruch eines WA- Gebiets festgesetzt. Weiter südöstlich befinden sich gemischte Bauflächen (B-Plan Nr. 25). Für Büroräume innerhalb des Sondergebiets ist der Schutzanspruch eines Mischgebiets angemessen. Vorhandene Wohnbauflächen am südöstlichen Plangebietsrand werden als Mischgebiet ausgewiesen.



Bild 1: Bebauungsplan 49

Das FMZ verfügt über eine zentrale Zu- Und Abfahrt, über die vier Ladezonen erschlossen werden. Bei einigen kleineren Shops erfolgt die Anlieferung voraussichtlich über den Haupteingang. Insgesamt stehen für das FMZ 206 PKW- Stellplätze zur Verfügung. Es wird nachfolgend angenommen, dass die zentral gelegenen Stellplätze intensiver genutzt werden als die am Rand gelegenen Stellflächen.

Für den Neubau des Aldi- Marktes wird eine außen liegende Sammelbox für Einkaufswagenberücksichtigt. Bei Rossmann und Trinkgut werden die Einkaufswagen voraussichtlich innerhalb des Marktes abgestellt. Die technischen Anlagen befinden sich hinter den Fachgeschäften am südlichen Rand des Plangebiets. Die geplante Integralanlage des Aldi- Marktes befindet sich an der nördlich des Marktes gelegenen Ladezone.

Für das **geplante FMZ** ist nach aktuellem Planungsstand eine **Öffnungszeit** (das ist nicht die Betriebszeit, Anlieferung) von 7.00 bis 22.00 Uhr zu berücksichtigen, so dass die Abfahrt einiger Kunden und Mitarbeiter in die Nachtzeit (22.00 – 23.00 Uhr) fallen kann.

Anlieferungen erfolgen frühestens ab 6.00 Uhr. Die Anzahl an PKW- Bewegungen (Kunden, Mitarbeiter) werden aus dem Verkehrsgutachten (Büro Zacharias, Hannover) entnommen. Die Anzahl möglicher Anlieferungen (maximale Anzahl) wurde vom Auftraggeber zur Verfügung gestellt.

Das **vorhandene** FMZ liegt ebenfalls südlich der Nienburger Straße und östlich Hehlenbruchweg. Hier werden folgende Betriebe berücksichtigt:

Edeka- Markt mit Getränkehandel,

Tedi- Nonfoodhandel,

Zimmermann Sonderpostenmarkt,

KIK- Textildiscounter,

Dietert Bodenbeläge und Wandbeläge,

Miezobello Tiernahrung,

Berlin Döner.

Für den Rossmann Drogeriemarkt gibt es aktuell keinen Nachfolgemietler, ein teilweise brachliegendes Gewerbegrundstück (Lagerflächen) ist der Fa. Cekombau zuzuordnen, die vorwiegend externe Montagetätigkeit (Antennenbau) ausübt.

Die verkehrliche Erschließung (Kunden, Anlieferung) erfolgt überwiegend vom Hehlenbruchweg aus. Darüber hinaus gibt es eine nördliche Zuwegung von der Bundesstraße 214 aus über die Bahnhofstraße.

Südwestlich des Plangebiets befinden sich Wohnbauflächen (WA) am Milanweg und am Hehlenbruchweg (MI). Unmittelbar südlich befinden sich weiterhin gewerbliche Bauflächen mit betriebsbedingtem Wohnen. Östlich der Bahnhofstraße befinden sich einige Wohnhäuser. Hier besteht kein rechtskräftiger Bebauungsplan; diese Wohnbauflächen sind im Flächennutzungsplan als Wohnbauflächen (WA) dargestellt.

Die hier ansässigen Firmen haben eine Öffnungszeit zwischen 7.00 und 20.00 Uhr; einige Fachgeschäfte öffnen erst um 9.00 Uhr. Der Döner- Imbiss ist je nach „Kundenlage“ bis 22.00 Uhr geöffnet. Tätigkeit vor 6.00 Uhr oder nach 22.00 Uhr finden somit im Regelfall nicht statt.

Anhand von Betriebsbefragungen wurden die schalltechnisch relevanten Tätigkeiten für das **vorhandene FMZ** zusammengestellt. Hierbei handelt es sich überwiegend um die an- und abfahrenden Kunden (PKW) und die Warenanlieferung. Im nördlichen Bereich ist der Edeka- Markt Pegel bestimmend. Im Bereich des Flurstücks Nr. 23/19 (Haus Nr. 3) finden nach unserem Kenntnisstand derzeit keine geräuschrelevanten Tätigkeiten statt. Im südlichen Bereich ist der gemeinsam genutzte PKW- Parkplatz Pegel bestimmend. Die Anlieferungen finden überwiegend rückwärtig (Ladezonen) statt. Hiervon ausgenommen ist der Textildiscounter KIK (Anlieferung von vorn).

In der folgenden Tabelle sind mögliche Kundenzahlen sowie die maximale Anzahl von Anlieferungen zusammengestellt. Für den Drogeriemarkt und ein kleineres derzeit leerstehendes Ladengeschäft werden sinnvolle Absätze getroffen. Nach Aussage der Betreiber nutzen mindestens 80 % der Kunden den PKW. Allerdings gibt es einen deutlichen Synergieeffekt (Kunden besuchen mehrere Geschäfte). Insofern werden die erhobenen Kundenzahlen um 20 % reduziert.

Tabelle 1: Kundenzahlen, Anlieferungen vorhandenes FMZ

Firma	Kundenzahl	Anlieferungen
Edeka	1.200	3 LKW groß
Fachmarktzentrum		
Zimmermann	400	2 LKW (groß/mittel), 6 LFW
Tedi	300	1 LKW mittel
KIK	250	1 LKW groß
Miezobello	200	2 LKW mittel
Drogeriemarkt/Leerstand	400	1 LKW groß
Deitert Bodenbeläge	10	2 LKW mittel
Berlin Döner	30	1 Lieferwagen
Montagefirma	10	2 Lieferwagen
Bewegungen ges.	1.600	---

Für das vorhandene Fachmarktzentrum errechnen sich so rd. 1.000 PKW- An- und Abfahrten. Dies gilt ansatzweise auch für den nördlich gelegenen Edeka- Markt. Neben den vorgenannten PKW- und LKW- Bewegungen wird noch die Kühlanlage des Edeka- Marktes und eine Klimaanlage bei KIK berücksichtigt. Eine „Besonderheit“ ist noch das offene Leergutlager des Edeka- Marktes.

4. Hauptgeräuschquellen

4.1 Vorbemerkung

Zur Bestimmung der zu erwartenden Beurteilungspegel sind neben der gesamten Betriebszeit die tatsächliche Einwirkzeit einzelner Geräusche und die Anzahl der verschiedenen Einzelvorgänge zu beachten. Der Schall-Leistungs-Beurteilungspegel L_{wAr} einer Geräuschquelle im Freien errechnet sich nach:

$$L_{wAr} = L_{wA} + 10 \cdot \lg t_E/t_0$$

Dabei ist t_E die Einwirkzeit, in der der Schall-Leistungspegel auftritt; t_0 der Bezugszeitraum in gleichen Zeiteinheiten. Nach den Regelungen der *TA Lärm* ist für Bauflächen mit dem Schutzanspruch eines *allgemeinen Wohngebiets* oder höher (WA, WR,...) für die Zeit von 6.00 bis 7.00 Uhr bzw. 20.00 bis 22.00 Uhr ein so genannter „Pegelschlag für Tageszeiten mit erhöhter Empfindlichkeit“ (s. Abschnitt 6.1) zu beachten.

Soweit Tätigkeiten in die so genannten „**Ruhezeiten**“ fallen (vgl. Abschnitt 6.1) sind die in diesen Teilzeiten ermittelten Beurteilungspegel mit einem Zuschlag von 6 dB(A) („Ruhezeitenzuschlag“) zu versehen. Diese Vorgehensweise ist hinsichtlich der Bewertung konkreter Betriebsabläufe nicht eindeutig nachvollziehbar. Insofern kann diese Regelung der *TA Lärm* „praxisnah“ wie folgt beschrieben werden:

Betriebsabläufe „innerhalb der Ruhezeiten“ gehen mit einer vierfachen Wertung in die Ermittlung der maßgeblichen Schall-Leistungs-Beurteilungspegel ein. D.h. **eine** Fahrzeugbewegung „innerhalb der Ruhezeit“ entspräche **vier** Fahrzeugbewegungen „außerhalb der Ruhezeit“.

4.2 Geräuschquellen innerhalb der Gebäude

Geräuscheinwirkungen aus den Gebäuden von Einkaufsmärkten können gegenüber den anderen, nachfolgend betrachteten Geräuschquellen vernachlässigt werden. Die erforderlichen Kühl- und Lüftungsanlagen werden i.d.R. auch nachts betrieben.

Hinweis:

Der Nachweis des Schallschutzes innerhalb des Gebäudes (Luft- und Trittschallschutz i.S. der diesbezüglichen Regelungen der DIN 4109) ist nicht Gegenstand des hier vorliegenden Gutachtens, das sich ausschließlich auf den Immissionsschutz der benachbarten Bauflächen bzw. Gebäude bezieht.

4.3 Parkplatzlärm

Die Berechnung der Emissionspegel des Parkplatzes erfolgt auf der Grundlage der Parkplatzlärmstudieⁱⁱⁱ. Dabei können die Geräuschemissionen nach dem so genannten *zusammengefassten Verfahren* bzw. dem *Sonderfallverfahren (getrenntes Verfahren)* ermittelt werden.

Nachfolgend werden die Emissionen nach dem *Sonderfallverfahren* - getrennt für das Ein- und Ausparken sowie den Parksuch- und Durchfahrverkehr - berechnet. Das Verfahren kann angewendet werden, wenn sich das Verkehrsaufkommen – wie im vorliegenden Fall - in den Fahrgassen aufgrund der Parkplatzgeometrie oder anderer Vorkenntnisse einigermaßen genau abschätzen lässt.

In diesem Fall gilt folgender Zusammenhang:

$$L_{wAr} = L_{w0} + K_{PA} + K_I + 10 \cdot \lg(B \cdot N) \text{ dB(A)}$$

In der Gleichung bedeuten:

L_{wAr} Schall-Leistungs-Beurteilungspegel aller Vorgänge auf dem Parkplatz (einschließlich Durchfahranteil);

L_{w0} = 63 dB(A) = Ausgangsschall-Leistungspegel für eine Bewegung/h auf einem P+R – Parkplatz (nach Tabelle 30 im Abschnitt 7.1.5 der Studie);

K_{PA} = Zuschlag für die Parkplatzart (nach Tabelle 34 der Studie);

K_I = Zuschlag für die Impulshaltigkeit (nach Tabelle 34 der Studie);

B = Bezugsgröße (Anzahl der Stellplätze, Netto-Verkaufsfläche...);

N = Bewegungshäufigkeit (Bewegungen je Einheit der Bezugsgröße und Stunde). Falls für N keine exakten Zählungen vorliegen, sind sinnvolle Annahmen zu treffen. Anhaltswerte für N sind in Tabelle 33 der Studie zusammengestellt;

$B \cdot N$ = alle Fahrzeugbewegungen je Stunde auf der Parkplatzfläche;

Neben den bereits erläuterten Kennwerten L_{wAr} , L_{w0} , B und N sind die Zuschläge K_I bzw. K_{PA} , wie folgt zu berücksichtigen:

Tabelle 2: Zuschläge für verschiedene Parkplatztypen (Auszug)

Parkplatzart	Zuschläge in dB(A)	
	K_{PA}	K_I
Parkplätze an Einkaufszentren mit Asphalt und Standardeinkaufswagen	3	4
Parkplätze an Einkaufszentren mit Asphalt und lärmarmen Einkaufswagen	3	4
Parkplätze an Einkaufszentren mit Pflaster und Standardeinkaufswagen	5	4
Parkplätze an Einkaufszentren mit Pflaster und lärmarmen Einkaufswagen	3	4

Die Befestigung der Fahrgassen im **geplanten FMZ** erfolgt mit „fugenlosem Pflaster“ mit geringer Geräuschentwicklung. Entsprechend dem **Stand der Technik** (lärmarme Einkaufswagen) werden als Pegelzuschläge für den „Parkplatztyp“ $K_{PA} = 3 \text{ dB(A)}$ und $K_I = 4 \text{ dB(A)}$ angesetzt.

Die Stellplätze und Fahrgassen des **vorhandenen FMZ** sind mit Betonpflaster mit geringem Fugenteil befestigt. Eingesetzt werden hier derzeit übliche Einkaufswagen ohne Lärm mindernde Eigenschaften. Insofern werden hier als Pegelzuschläge für den Edeka Parkplatz $K_{PA} = 5 \text{ dB(A)}$ und $K_I = 4 \text{ dB(A)}$ angesetzt. Da im Bereich des Fachmarktzentrums überwiegen kein Einkaufswagen genutzt wird, sind Pegelzuschläge von $K_{PA} = 3 \text{ dB(A)}$ und $K_I = 4 \text{ dB(A)}$ als konservativer Ansatz zu sehen.

Dieser Emissionspegel wird für jeweils unterschiedliche charakteristische Teilflächen berechnet und angesetzt. Die Schallausbreitung wird gemäß *TA Lärm* nach der Norm E DIN ISO 9613-2 berechnet.

Die Teilemissionen aus dem Bereich der Pkw-Fahrgassen werden auf der Grundlage der *RLS-90*^{iv} berechnet; dabei wird der Korrekturterm D_{Stro} durch K_{Stro} wie folgt ersetzt:

- *0 dB(A) für asphaltierte Fahrgassen*
- **1,0 dB(A) bei Betonsteinpflaster mit Fugen ≤ 3 mm**

Die Parkplatzsituation wird entsprechend der örtlichen Situation (s. Anlagen zum Gutachten) berücksichtigt. Laut Verkehrsgutachten sind unter Berücksichtigung der Synergieeffekte innerhalb des **geplanten FMZ** und der Konkurrenzsituation durch weitere Einkaufsmöglichkeiten im Umfeld des Plangebiets (u.A. Edeka, Lidl, Netto) rd. 3.500 Fahrzeugbewegungen (An- und Abfahrt, davon 70 LKW im Anlieferbetrieb) zu berücksichtigen. Für die nach *TA Lärm* zu beurteilende schalltechnisch „ungünstige Situation“ (an einem verkaufsstarken Wochentag) wird ein Zuschlag von 10 % berücksichtigt.

Erfahrungsgemäß variiert die Stellplatzbelegung einzelner Teilflächen abhängig von der Lage der Teilfläche. Marktnahe Teilparkflächen weisen gegenüber den weiter entfernt liegenden Teilflächen teilweise deutlich höhere Stellplatzbelegungen auf. Nachfolgend wird deshalb für die Stellplatzbereiche [P2] und [P5] – [P7] mit durchschnittlich 1,5 Bewegungen je Stellplatz und Stunde gerechnet. Für die Stellplatzbereiche [P1] und [P9] (sinnvollerweise Mitarbeiterstellplätze) wird mit 0,75 Bewegungen je Stellplatz und Stunde gerechnet, alle übrigen Stellplatzbereiche werden mit 1,0 Bewegungen je Stellplatz und Stunde berücksichtigt.

Für die einzelnen Parkplatzbereiche des **geplanten FMZ** (s. Anlage 1) errechnen sich nach der o.g. Rechenbeziehung folgende Schall-Leistungs-Beurteilungspegel am Tage:

Tabelle 3: Fahrzeugemissionen der Parkplätze tags FMZ geplant

Parkplatz	n • N	L _{wAr} in [dB(A)]
	tags	
[P1]	27 • 0,75	83,1
[P2]	12 • 1,5	82,6
[P3]	12 • 1,0	80,8
[P4]	8 • 1,0	79,0
[P5]	18 • 1,5	84,3
[P6]	20 • 1,5	84,8
[P7]	10 • 1,5	81,8
[P8]	24 • 1,0	83,8
[P9]	37 • 0,75	84,4
[P10]	40 • 1,0	86,0
Bewegungen ges.	3.552	---

Für das **vorhandene FMZ** werden ähnliche Ansätze zu Grunde gelegt. Nachfolgend wird deshalb für die Stellplatzbereiche [P1] - [P4] mit durchschnittlich 1,0 Bewegungen je Stellplatz und Stunde gerechnet. Für den Stellplatzbereich [P5] wird mit 2,0 Bewegungen je Stellplatz und Stunde gerechnet.

Für den Parkplatz [Pa] der Fa. Deitert und Berlin Döner wird mit 0,5 Bewegungen je Stellplatz und Stunde berücksichtigt. Am Fachmarktzentrum werden die Stellplatzbereiche [Pb] - [Pd] mit 0,75, die Stellplatzbereiche [Pe] und [Pf] mit 1,25 Bewegungen je Stellplatz und Stunde in Ansatz gebracht. Für die einzelnen Parkplatzbereiche (s. Anlage 2) errechnen sich nach der o.g. Rechenbeziehung folgende Schallleistungs-Beurteilungspegel am Tage:

Tabelle 4: Fahrzeugemissionen der Parkplätze tags FMZ vorhanden

Parkplatz	n • N	L _{wAr} in [dB(A)]
	tags	
[P11]	6 • 1,0	79,8
[P12]	20 • 1,0	85,0
[P13]	21 • 1,0	85,2
[P14]	8 • 1,0	81,0
[P15]	33 • 2,0	90,2
[Pa]	10 • 0,5	77,0
[Pb]	18 • 0,75	81,3
[Pc]	30 • 0,75	83,5
[Pd]	18 • 0,75	81,3
[Pe]	34 • 1,25	86,3
[Pe]	28 • 1,25	85,4

Bezüglich der Abfahrt der PKW im Bereich des **geplanten FMZ** in der Zeit von 22.00 bis 23.00 Uhr („**ungünstigste Nachtstunde**“) werden bis zu 20 Fahrzeugbewegungen (PKW- Abfahrten) für die nachfolgend benannten Stellplatzbereiche (beispielhaft) zu Grunde gelegt. Für den Parkplatz (s. Anlage 1) errechnen sich nach der o.g. Rechenbeziehung folgende Schall-Leistungs-Beurteilungspegel:

Tabelle 5: Fahrzeugemissionen der Parkplätze nachts FMZ geplant

Parkplatz	n • N	L _{wAr} in [dB(A)]
	nachts	
[P2]	12 • 0,35	76,2
[P6]	20 • 0,35	78,5
[P7]	10 • 0,35	75,5
[P8]	24 • 0,35	79,2

Für den Bereich der Fahrstrecken wird der Emissionspegel gemäß *RLS-90* berechnet. Die Verteilung der Fahrbewegungen wird entsprechend der Stellplatznutzung (s.o.) festgelegt, wobei ein **Zuschlag** von 10 % für einen typischen **Parksuchverkehr** in Ansatz gebracht wird.

Daraus ergeben sich für die Fahrstrecken des **geplanten FMZ** [F1] (Hauptzufahrt) rd. 3.500 Fahrzeugbewegungen (ohne Parksuchverkehr), für die Fahrstrecke [F2] ca. 1.600 (Umfahrung) und für die Fahrstrecke [F5] ca. 730 Fahrzeugbewegungen ([F3] rd. 280 und [F4] ca. 230 Bewegungen). Die Formeln der *RLS-90* gelten für den Geschwindigkeitsbereich zwischen 30 km/h und 130 km/h.

Im vorliegenden Fall wird daher für die Berechnung der Emissionspegel der Fahrstrecken eine Geschwindigkeit von 30 km/h angesetzt, auch wenn vorausgesetzt werden kann, dass diese Fahrzeuggeschwindigkeit im Bereich der Stellplätze regelmäßig unterschritten wird. Der Korrekturterm D_{StrO} wird wie folgt berücksichtigt:

- **1 dB(A) für gepflasterte Fahrbahnen**

Tabelle 6: Fahrzeugemissionen der Fahrgassen FMZ geplant

Fahrstrecke	Fahrbewegungen	L_{wAr} in [dB(A)]
tags		
F1	3.500	71,9
F2	1.600	68,5
F3	280	61,0
F4	230	60,1
F5	730	65,5
nachts („ungünstigste Nachtstunde“)		
F1	20	61,6
F2	10	58,6
F3/F5	5	55,6

Für das **vorhandene FMZ** ergeben sich für die Fahrstrecken [F1] (Edeka) rd. 1.100 Fahrzeugbewegungen (mit Parksuchverkehr) und für die Fahrstrecke [F2] ca. 400 Fahrbewegungen. Für die Hauptfahrstrecke des FMZ errechnen sich ebenfalls ca. 1.100 Bewegungen (Umfahrung). Die Fahrstrecke [F12] wird mit maximal 200 Fahrzeugbewegungen eher selten genutzt. Für die Fahrstrecke [F13] wird im westlichen Teil mit 500 Bewegungen und im östlichen Teil (Ausfahrt zur Bahnhofstraße) zur Sicherheit mit 200 Bewegungen berücksichtigt.

Tabelle 7: Fahrzeugemissionen der Fahrgassen FMZ vorhanden

Fahrstrecke	Fahrbewegungen	L _{wAr} in [dB(A)]
tags		
F11	1.100	66,9
F12	400	62,5
F13	1.100	66,9
F14	200	59,5
F15	500/200	63,5/59,5

Im Hinblick auf die nach Nr. 6.1 der *TA Lärm* ebenfalls zu untersuchenden *kurzzeitigen Geräuschspitzen* werden entsprechend der o.a. Studie folgenden mittleren Maximalpegel berücksichtigt:

Tabelle 8: Mittlere Maximalpegel in 7,5 m Entfernung in dB(A)

	beschleunigte Abfahrt	Türenschießen	Heckklappe/Kofferraum schließen ⁶⁷⁾	Druckluftgeräusch
PKW	67⁶⁸⁾	72	74	---
Lkw	80⁷⁰⁾ (EG-Grenzwert)	75 (Messung 1999)	-	72⁷¹⁾

⁶⁷⁾ Dieser Wert ist bei Einkaufsmärkten anzusetzen.

⁶⁸⁾ Siehe 3. Auflage der Parkplatzlärmstudie, Tabelle 6.

⁷⁰⁾ EG-Grenzwert Lkw ab 10/95 für neue Fahrzeugtypen über 150 kW bei beschleunigter Vorbeifahrt. Die seit 10/96 zugelassenen Lkw müssen die Anforderungen an das Fahrgeräusch für lärmarme Lkw nach § 49 StVZO erfüllen, jedoch nicht die Anforderungen an die Motorbrems- und Druckluftgeräusche (u. Rundumgeräusche) für lärmarme Lkw nach § 49 StVZO. Laut TÜV-Statistiken beträgt das Durchschnittsalter der im Verkehr befindlichen Lkw ca. 4 bis 5 Jahre. Die im Rahmen der vorliegenden Untersuchung ermittelten Messergebnisse bestätigen die o.g. Angaben.

⁷¹⁾ Grenzwert für das Druckluftgeräusch nach Anlage XXI (Tabelle 1) StVZO: der aus Angaben in [20] zu berechnende Maximalpegel von 85 dB(A) ist durch den Stand der Technik inzwischen überholt.

4.4 Lkw- Fahrverkehr / Anlieferung

Bei der Anlieferung von Lebensmitteln und Getränken im Bereich von Lebensmittelmärkten handelt es sich um typische LKW- Fahrgeräusche wie sie in einer Studie *Hessischen Landesanstalt für Umwelt*⁷⁾ beschrieben werden. Bei der Anlieferung kommen größere und mittlere LKW zum Einsatz.

Nach Aussage des Auftraggebers kann beim **geplanten FMZ** eine Anlieferung in die **morgentliche Ruhezeit** zwischen 6.00 und 7.00 Uhr fallen. Auch beim **Edeka-Markt** ist eine Anlieferung in der **morgentlichen Ruhezeit** zwischen 6.00 und 7.00 Uhr zu berücksichtigen. Anlieferungen **nach 20.00** Uhr finden nach Aussage der Betreiber im Regelfall nicht statt. Dies wird nachfolgend entsprechend berücksichtigt (Tagesgang, „Ruhezeitenzuschlag“).

Die An- und Abfahrt vor den Ladezonen im **geplanten FMZ** muss u.E. aufgrund der beengten Platzverhältnisse als Rangierbewegung (fahren mit erhöhter Drehzahl in den unteren Gängen) beurteilt werden.

Die An- und Abfahrt vor den Ladezonen im **vorhandenen FMZ** kann ohne umfangreiches Rangieren erfolgen, meist können die LKW direkt an der Ladezone vorfahren. Nur vereinzelt muss der LKW ein kurzes Stück rückwärts rangieren (z.B. Fa. Zimmermann).

In der o.g. Studie wird für kleine und mittlere LKW mit einer Motorleistung < 105 KW ein längenbezogenes **Fahrgeräusch** von 62 dB(A) genannt (dieser kann auch für Lieferwagen berücksichtigt werden). Für leistungsstärkere LKW beträgt der längenbezogene Emissionskennwert 63 dB(A). Für **Rangiergeräusche** ist unter Beachtung der o.g. Studie ein mittlerer Schall-Leistungspegel anzusetzen, der etwa 3 bis 5 dB(A) über dem Schall-Leistungspegel des eigentlichen Fahrgeräusches der LKW liegt. Insofern wird nachfolgend für Hauptfahrstrecke mit

$L_{wA'}(\text{Fahren}) = 63 \text{ dB(A)}$ und $L_{wA'}(\text{Rangieren}) = 67 \text{ dB(A)}$ gerechnet.

Laut Verkehrsgutachten sind beim **geplanten FMZ** täglich bis zu 70 LKW- Bewegungen (An- und Abfahrt) möglich. Vom Auftraggeber werden für die konkreten Nutzungen ca. 20 An- bzw. Abfahrten (40 Bewegungen) benannt. Die Differenz begründet sich u.A. darin, dass gelegentlich auch Kunden mit dem „LKW“ zum Einkauf fahren (z.B. Handwerker mit Lieferwagen). Dies wird durch die konservativen Ansätze (Tabellen 4 und 6 ausreichend berücksichtigt). Unter Beachtung der vorgeannten maximal 20 Anlieferungen tags ergeben sich folgende *längenbezogene Schall-Leistungs-Beurteilungspegel*:

Hauptfahrestrecke:	$L_{wAr'}(tags)$: $63 + 10 \cdot \lg 40 + 10 \cdot \lg^1 /_{16}$	$\approx 67 \text{ dB(A)}$,
Rangieren Aldi	$L_{wAr'}(tags)$: $67 + 10 \cdot \lg 3 + 10 \cdot \lg^1 /_{16}$	$\approx 60 \text{ dB(A)}$,
Rangieren Trinkgut	$L_{wAr'}(tags)$: $67 + 10 \cdot \lg 4 + 10 \cdot \lg^1 /_{16}$	$\approx 61 \text{ dB(A)}$,
Rang. Rossmann	$L_{wAr'}(tags)$: $67 + 10 \cdot \lg 2 + 10 \cdot \lg^1 /_{16}$	$\approx 58 \text{ dB(A)}$,
Rang. DBL/ K+K	$L_{wAr'}(tags)$: $67 + 10 \cdot \lg 5 + 10 \cdot \lg^1 /_{16}$	$\approx 62 \text{ dB(A)}$.

Bis zu 6 Anlieferungen (normale Vorfahrt in der Hauptfahrestrecke) für die Shops und die Bäckerei mit Cafe im Bereich der Hauptfahrestrecke (s.u., Ladezonen).

Für das **vorhandene FMZ** errechnen sich unter Berücksichtigung der in Tabelle 1 genannten Anliefervorgänge für die vier LKW-Fahrestrecken die nachfolgend beschriebenen längenbezogenen Schall-Leistungs-Beurteilungspegel. Es wird angenommen, dass **alle LKW** eine vollständige Umfahrung ohne Rangieren durchführen.

LKW 1 (Edeka):	$L_{wAr'}(tags)$: $63 + 10 \cdot \lg 3 + 10 \cdot \lg^1 /_{16}$	$\approx 56 \text{ dB(A)}$,
LKW 2 (FMZ)	$L_{wAr'}(tags)$: $63 + 10 \cdot \lg 13 + 10 \cdot \lg^1 /_{16}$	$\approx 62 \text{ dB(A)}$,
LKW 3 (Dietert)	$L_{wAr'}(tags)$: $63 + 10 \cdot \lg 2 + 10 \cdot \lg^1 /_{16}$	$\approx 54 \text{ dB(A)}$,
LKW 4 (Montage)	$L_{wAr'}(tags)$: $62 + 10 \cdot \lg 2 + 10 \cdot \lg^1 /_{16}$	$\approx 53 \text{ dB(A)}$.

Kühlaggregate von Lkw-Fahrzeugen (Aldi) weisen nach den Ergebnissen eigener schalltechnischer Messungen Schall-Leistungspegel von im Mittel $L_{WA} = 92 \text{ dB(A)}$ auf. Dieser Emissionswert wird nachfolgend für den Betrieb bordeigener Aggregate mit einer Einwirkzeit von insgesamt 2 Stunden am Tage in **beiden FMZ** berücksichtigt. Es errechnet sich folgender Schall-Leistungs-Beurteilungspegel:

$$\text{Kühlung } L_{wAr}(tags) = 92 + 10 \lg(2/16) \approx 83 \text{ dB(A)}.$$

Aufgrund des internationalen Einsatzes vieler LKW sind diese zunehmend mit einer so genannten abschaltbaren **Rückfahrwarneinrichtung** ausgerüstet. Diese Warneinrichtungen (periodischer Warnton mit ca. 60 – 100 Zyklen pro Minute und einem Schall-Leistungspegel zwischen 93 und 103 dB(A)) sind laut StVO auf öffentlichen deutschen Straßen nicht zugelassen. Auf Betriebsgeländen hingegen wäre der Betrieb zulässig.

Aufgrund der erhöhten Störwirkung dieser Warneinrichtungen wird empfohlen, dass die Rückfahrwarneinrichtung auf dem Gelände des FMZ ausgeschaltet wird (Einweisung durch Mitarbeiter). Bei einer Einwirkzeit von maximal 4 Minuten je Ladezone wäre folgender Schall-Leistungs-Beurteilungspegel zu berücksichtigen:

$$\text{Warner } L_{wAr} = 100 + 10 \lg(4/960) \approx 76 \text{ dB(A)}.$$

Dieser kann gegenüber den übrigen Geräuschquellen (Rangieren, Entladung) vernachlässigt werden, entfaltet jedoch **kurzzeitig** eine wahrnehmbare **Störwirkung**.

4.5 Be-/ Entladung

Die Entladung der LKW im **geplanten FMZ** erfolgt an allen Ladezonen unterschiedlich. Während beim Aldi- Markt die Entladung über eine Ladebrücke und mit Hubwagen erfolgt, kommt beim Getränkemarkt ein kleiner Gabelstapler (elektrisch) zum Einsatz. Bei Rossmann, Takko und K&K erfolgt eine Entladung mit Rollwagen oder punktuell über Handhubwagen. Die Ladezone beim dänischen Bettenlager und dem angrenzenden Shop ist vollständig eingehaust und kann somit vernachlässigt werden. Shops werden im Regelfall mit Rollwagen beliefert.

Im **vorhandenen FMZ** werden Waren überwiegend auf Paletten angeliefert und mit Handhubwagen, Elektro- Ameise oder Elektrostapler an die Ladezone bzw. in die Läger verfahren. Bei Fa. Zimmermann gibt es hier eine abgesenkte Laderampe, ansonsten erfolgt die Entladung ebenerdig über die Ladebordwand des LKW. In geringem Maße kommen Rollwagen zum Einsatz (z.B. Edeka, hier dienen die Rollwagen auch der Entsorgung von Wertstoffen).

Entsprechend den Ergebnissen einer Studie der *Hessischen Landesanstalt* sind beim Einsatz von Rollcontainern und Palettenhubwagen an so genannten **Außenrampen** (→ **Aldi, Edeka**) typische Schall-Leistungspegel zwischen 75 und 89 dB(A) je Vorgang/ Bewegung maßgebend.

Tabelle 9: Schall-Leistungspegel bei der Be-/ Entladung an Außenrampen

Vorgang	Zustand	Einwirkzeit	L _{wAT,1h je Ereignis}	s	L _{wAmax}
Palettenhubwagen über Ladebordwand	Voll	< 5 sec.	88,0	1,2	116
	Leer		89,1	2,5	121
Palettenhubwagen über stationäre Überladebrücke	Voll		75,9	2,7	104
	Leer		84,9	3,9	113
Rollcontainer über Ladebordwand	Voll		77,4	2,9	111
	Leer		77,8	1,7	112

S = Standardabweichung

Bei den nachfolgenden Berechnungen wird ein mittlerer Schall-Leistungspegel von 84/82 dB(A) (Ladebrücke) für die Bewegung einer Palette pro Stunde zu Grunde gelegt. Unabhängig von der tatsächlichen Ladezeit für einen LKW sind im Mittel die nachfolgend benannten Ladevorgänge (Entladung und Beladung mit Wertstoffen oder Leergut, ⇒ Bewegung einer Palette mittels Hubwagen) maßgebend.

Damit ergeben sich für die Ladezone folgende Schall-Leistungs-Beurteilungspegel:

$$\text{LZ1/Aldi: } L_{wAr, (tags)} : 84 + 10 \cdot \lg 120^* + 10 \cdot \lg \frac{1}{16} \approx 93 \text{ dB(A).}$$

** 3 große LKW mit Leergutmitnahme*

Für den Einsatz kleiner Gabelstapler mit Elektroantrieb wird ein Schall-Leistungspegel von 104 dB(A) für die Getränkeverladung in Ansatz gebracht. Die **effektive Einwirkzeit** für den **Getränkemarkt** wird mit 3 Stunden abgeschätzt. Es errechnen sich folgende Schall-Leistungs-Beurteilungspegel:

$$\text{LZ2/Trinkgut: } L_{wAr, (tags)} : 104 + 10 \cdot \lg \frac{3}{16} \approx 97 \text{ dB(A).}$$

Für die Handentladung mit Rollwagen oder Handhubwagen (Rossmann, Takko, K&K, Shops) wird ein mittlerer Schall-Leistungspegel von 98 dB(A) zu Grunde gelegt. Die effektive Einwirkzeit wird mit 120 Minuten (Rossmann) und jeweils 120/60 Minuten (Takko, Shops) berücksichtigt. Die Ladezonen sind in der Anlage 1entsprechend gekennzeichnet:

LZ3/Takko: $L_{wAr, (tags)}$: $98 + 10 \cdot \lg \frac{1}{16}$ $\approx 86 \text{ dB(A)}$,

LZ4/Rossmann: $L_{wAr, (tags)}$: $98 + 10 \cdot \lg \frac{2}{16}$ $\approx 89 \text{ dB(A)}$,

LZ5/4 Shops: $L_{wAr, (tags)}$: $98 + 10 \cdot \lg \frac{2}{16}$ $\approx 89 \text{ dB(A)}$.

Im vorhandenen FMZ sind folgende Ladevorgänge zu berücksichtigen:

LZ11(Edeka): $L_{wAr, (tags)}$: $90 + 10 \cdot \lg 60 + 10 \cdot \lg \frac{1}{16}$ $\approx 96 \text{ dB(A)}$,

Leergut (Edeka): $L_{wAr, (tags)}$: $90 + 10 \cdot \lg 40 + 10 \cdot \lg \frac{1}{16}$ $\approx 94 \text{ dB(A)}$,

LZ12(Edeka): $L_{wAr, (tags)}$: $84 + 10 \cdot \lg 120 + 10 \cdot \lg \frac{1}{16}$ $\approx 93 \text{ dB(A)}$,

Wertstoffe (Edeka): $L_{wAr, (tags)}$: $82 + 10 \cdot \lg 20 + 10 \cdot \lg \frac{1}{16}$ $\approx 83 \text{ dB(A)}$.

Für den Einsatz kleiner Gabelstapler mit Elektroantrieb wird ein Schall-Leistungspegel von 100 dB(A) für die Entladung von Blumenerde und sonstige Sackwaren in Ansatz gebracht. Für die Entladung der Paletten über die stationäre Ladebrücke wird zur Sicherheit ebenfalls mit 90 dB(A) gerechnet. Es errechnen sich für die Fa. Zimmermann folgende Schall-Leistungs-Beurteilungspegel:

LZ13 (Zimmermann): $L_{wAr, (tags)}$: $100 + 10 \cdot \lg 20 + 10 \cdot \lg \frac{1}{16}$ $\approx 101 \text{ dB(A)}$,

LZ17 (Zimmermann): $L_{wAr, (tags)}$: $90 + 10 \cdot \lg 40 + 10 \cdot \lg \frac{1}{16}$ $\approx 94 \text{ dB(A)}$.

Für die übrigen Ladezonen werden die vorgenannten Kennwerte von 82 – 84 dB(A) berücksichtigt.

LZ14(KIK): $L_{wAr, (tags)}$: $82 + 10 \cdot \lg 30 + 10 \cdot \lg \frac{1}{16}$ $\approx 85 \text{ dB(A)}$,

LZ15 (Miezobello): $L_{wAr, (tags)}$: $84 + 10 \cdot \lg 30 + 10 \cdot \lg \frac{1}{16}$ $\approx 87 \text{ dB(A)}$,

LZ16 (Rossmann): $L_{wAr, (tags)}$: $84 + 10 \cdot \lg 40 + 10 \cdot \lg \frac{1}{16}$ $\approx 88 \text{ dB(A)}$,

LZ18 (Dietert): $L_{wAr, (tags)}$: $84 + 10 \cdot \lg 20 + 10 \cdot \lg \frac{1}{16}$ $\approx 85 \text{ dB(A)}$,

4.6 Ein-/ Ausstapeln von Einkaufswagen

Die Geräuschemissionen beim Ein- und Ausstapeln von Einkaufswagen werden im Heft 3 des *Hessischen Landesamtes für Umwelt* und Geologie beschrieben. Nachfolgend werden die Untersuchungsergebnisse für Standard- Einkaufswagen aus Metall zu Grunde gelegt. Danach ist für einen Stapelvorgang ein mittlerer Schall-Leistungspegel von rd. 67 dB(A) zu berücksichtigen.

Anhand eigener Schallmessungen an einem vergleichbaren Markt wurde ein mittlerer Schall-Leistungspegel von rd. 65 dB(A) ermittelt. Entsprechend den Messergebnissen (Emissionsmessungen im Nahbereich der Stapelanlage) des TÜV Nord liegt die Standardabweichung bei ca. 3 dB(A). Die Impulshaltigkeit – ausgedrückt als Differenz zwischen Dauerschallpegel und Takt-Maximalpegel – liegt bei maximal 4 dB(A).

Aufgrund der hier maßgeblichen Abstände zwischen Quelle und Immissionsort wird nachfolgend eine Standardabweichung von 2 dB(A) sowie ein Zuschlag K_1 für die Impulshaltigkeit von 2 dB(A) berücksichtigt. Es ergibt sich ein mittlerer Schall-Leistungspegel von 70 dB(A). Geht man davon aus, dass ca. 1.000 **Aldi-Kunden** einen Einkaufswagen benutzen, sind demgemäß folgende Stapelvorgänge bzw. Schall-Leistungs-Beurteilungspegel zu erwarten:

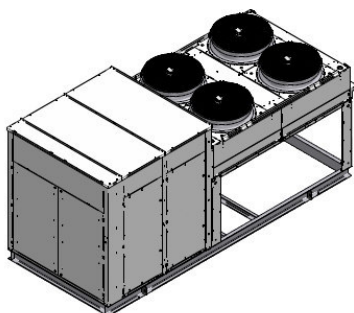
EKW: $L_{wAr} = 70 + 10 \cdot \lg 2.000 + 10 \cdot \lg 1/16 \approx 91 \text{ dB(A)}$.

Die Einkaufswagensammelboxen im **vorhandenen FMZ** befinden sich meist innerhalb der Läden. Lediglich am **Getränkemarkt Edeka** stehen einige Wagen vor dem Eingang. Ein Stapelvorgang verursacht einen Schall-Leistungspegel von rd. 70 dB(A). Bei rd. 400 Stapelvorgängen am Getränkemarkt sind demgemäß folgende Schall-Leistungs-Beurteilungspegel zu erwarten:

EKW: $L_{wAr} = 70 + 10 \cdot \lg 400 + 10 \cdot \lg 1/16 \approx 84 \text{ dB(A)}$.

4.7 Kühlanlage bzw. Lüftung/ Wärmerückgewinnung

Für die **Kühlung des Aldi-Marktes** kommt eine moderne Carrier Integralanlage zum Einsatz. Hierzu wurde uns ein schalltechnischer Bericht des Büros Schalllabor HH GmbH aus dem Jahre 2017 zur Verfügung gestellt.



Danach ist für die Carrier Integralanlage im Voll-Lastbetrieb ein Schall-Leistungspegel von 64 dB(A) zu berücksichtigen. Die Carrier- Anlage wird mit ein oder zwei Gaskühlern betrieben. Hierfür hat das Schalllabor HH ebenfalls einen Schall-Leistungspegel von rd. 64 dB(A) berücksichtigt. Damit ergibt sich ein Gesamtschall-Leistungspegel von 67 dB(A) im Voll-Lastbetrieb. Nachfolgend wird zur Sicherheit keine Zeitkorrektur berücksichtigt, so dass auch nachts („lauteste Nachtstunde“) mit 67 dB(A) gerechnet wird.

Für die übrigen technischen Nebenanlagen, die nur am Tage (während der Öffnungszeit der Märkte) in Betrieb sind, wurden uns vom Büro Kohl Gebäudetechnik GmbH die entsprechenden Schall-Leistungspegel übermittelt. Auch hier wird für den Tagesbetrieb ohne Zeitkorrektur gerechnet.

Im Bereich der **Bäckerei mit Cafe** kommen 3 Verflüssiger vom Typ SILAJ4461Y-FZ mit einer Schall-Leistung von 57 dB(A) sowie eine Wärmepumpe Typ 60-4343UZ120 mit einer Schall-Leistung von rd. 55 dB(A) (Gehäuse) zum Einsatz (Angaben Fa. Klarluft und Fa. Tecumseh). Darüber hinaus sind die Luftströme dieser Anlage zu berücksichtigen. In der folgenden Tabelle sind die Geräte, Geräteanzahl und Schall-Leistungs-Beurteilungspegel zusammengestellt.

Tabelle 10: Technische Nebenanlagen

Firma	Gerätetyp	Anzahl	L _{wAr}
Trinkgut	Wärmepumpe	2	Je 68(71)*
Dänisches Bettenlager	Wärmepumpe	4	Je 60 (66)*
Rossmann	Wärmepumpe	4	Je 67 (73)*
Takko	Wärmepumpe	1	70
K&K Schuhe	Klimaanlage	1	81
Bäckerei (Nachtbetrieb)	Klimaanlage	3	57*
Bäckerei	Wärmepumpe	1	55*
Bäckerei Zuluft ZL	Wärmepumpe	1	68
Bäckerei Abluft AL1	Wärmepumpe	1	72
Bäckerei Außenluft AL2	Wärmepumpe	1	51
Bäckerei Fortluft FL	Wärmepumpe	1	54

* Gesamtschall-Leistung

Die Kühlanlage des Edeka- Marktes konnte aufgrund der exponierten Lage an der Dachtraufe nicht vermessen werden. Hier wird zur Sicherheit für einen kontinuierlichen Betrieb (auch nachts) ein Schall-Leistungspegel von 80 dB(A) zu Grunde gelegt. Für die Klimaanlage am KIK- Markt wird für einen möglichen Voll-Lastbetrieb (Anlage läuft thermostatgesteuert) ein Schall-Leistungspegel von 75 dB(A) in Ansatz gebracht.

4.8 Außengastronomie Cafe

Es wird nachfolgend vorausgesetzt, dass im Außenbereich keine Musikeinspielungen über eine Verstärkeranlage o.ä. erfolgen, so dass lediglich Kommunikationsgeräusche relevant sein könnten. Naturgemäß unterliegen Kommunikationsgeräusche starken Schwankungen. Einen wesentlichen Einfluss hat ggf. das Alter der Gäste und die Anzahl der Personen. Für die menschliche Stimme werden folgende typische Schall-Leistungspegel angegeben (schalltechnisches Taschenbuch^{vi}):

- normales Sprechen **L_{WA} ≈ 73 dB(A)**
- lautes Sprechen **L_{WA} ≈ 83 dB(A)**

Als theoretischer Ansatz für die Geräuschprognose auf der Terrasse soll uns das folgende Modell dienen. Im **Durchschnitt** werden sich am Tage maximal 4 Besucher gleichzeitig (ständig, durchgehend) im Außenbereich aufhalten.

Jeder Gast wird in dieser Zeit (effektive Einwirkzeit pro Stunde seiner Anwesenheit):

- 8 min normal sowie
- 4 min laut sprechen

Damit errechnen sich folgende Schall-Leistungs-Beurteilungspegel:

Tagesnutzung:

8 min normal sprechen	$L_{wAr} = 73 + 10 \lg \frac{32}{60}$	≈	70 dB(A)
4 min laut sprechen	$L_{wAr} = 83 + 10 \lg \frac{16}{60}$	≈	77 dB(A)
Summenpegel <u>tags</u>	$\Sigma L_{wA} \approx 70 \oplus 77$	≈	78 dB(A)

⊕ :=energetische Addition gemäß:

$$L_1 \oplus \dots L_i = 10 \cdot \lg (10^{0,1 \cdot L_1} + \dots 10^{0,1 \cdot L_i})$$

An Sonn- oder Feiertagen ist ein um 50% geringeres Kundenaufkommen zu beachten. Damit errechnet sich ein Summenpegel von 75 dB(A).

Zu dem vorgenannten Wert wird noch ein Zuschlag für die besondere Auffälligkeit des Geräusches (*DIN 45645^{vii}*) von 3 dB berücksichtigt.

4.9 Mögliche Geräuschspitzen

Mögliche Geräuschspitzen i.V. mit der Anlieferung liegen in einer Größenordnung von 105 – 110 dB(A) im Bereich der LKW- Fahrstrecke (Druckluftzischen, Bremsenquietschen) und ca. 115 - 120 dB(A) im Bereich der Ladezone. Es wird mit 110 dB(A) bzw. 120 dB(A) gerechnet.

4.10 Weitere Betriebe

Im Geltungsbereich des Bebauungsplans befinden sich weitere Betriebe mit einer reinen **Tagesnutzung**, deren Geräuschimmissionen sich im Wesentlichen auf den Fahrverkehr von PKW (Mitarbeiter und Kunden) beschränken. Darüber hinaus gibt es sporadischen LKW Verkehr. Die Emissionen verteilen sich auf drei Stellplatzbereiche (PI bis PIII, s. Anlage). In der folgenden Tabelle sind die ansässigen Firmen, die Nutzungsintensitäten und die daraus abzuleitenden Schall-Leistungs-Beurteilungspegel (vgl. Abschnitte 4.4 und 4.5) zusammengestellt.

Tabelle 11: Parkplatznutzung, LKW- Verkehr vorhandene Betriebe tags

Firma	PKW- Bewegung	LKW- Bew.	L _{wAr} *
Sparkasse (PI)	160	1 LFW	80
Elastoform (Verwaltung) (PII)	20	---	75
Uplan/Cuss (Planungsbüro) (PII)	30	---	
Hundesalon (PIII)	10	---	80
Medizin Style (online Handel) (PIII)	10	1 kl. LKW	
Schrammaktiv (Bastelwaren) (PIII)	30	1 LFW	

* *Gesamtschall-Leistung*

4.11 Mehrbelastung der öffentlichen Straßen

Unter Mehrbelastung werden nachfolgend Verkehre betrachtet, die durch die Errichtung des FMZ **zusätzlich** verursacht werden (PKW, LKW). Einzelheiten sind dem Verkehrsgutachten des Büros Zacharias zu entnehmen, wo Planungsnullfall und Planfall gegenübergestellt werden. Hierzu ist folgendes anzumerken:

Eine dezidierte Verkehrsuntersuchung, die auch die Tag- Nachtverteilung berücksichtigt, wurde nicht durchgeführt. Insofern wird hier auf die konservativen Anhaltswerte der *RLS-90* (Tabelle 3) zurückgegriffen. Aufgrund der **Öffnungszeiten** beschränkt sich die Verkehrszunahme fast ausschließlich auf den **Tageszeitraum**. Abstimmungsgemäß werden planerische Einzelheiten zur **Umgestaltung von Knotenpunkten oder Straßenquerschnitten** („bauliche Eingriffe“) nicht betrachtet – es wird für repräsentative Querschnitte dargestellt, wie sich die Verkehrszunahme allgemein auswirkt. Für den Hehlenbruchweg südlich der Anbindung des FMZ liegen keine Zählraten vor. Hier ist laut Verkehrsgutachter eine Verkehrssteigerung von etwa 10 % zu erwarten. Die Verkehrsbelastung wird konservativ abgeschätzt (Knotenpunktzählung mit anteiligem Abzug der Zu-/ Abfahrten zu den Märkten).

Bei den Verkehrsmengenangaben handelt es sich um den so genannten Jahresmittelwert; die **Durchschnittliche, Tägliche Verkehrsstärke** (DTV). Die **Durchschnittliche, Tägliche Verkehrsstärke werktags** ist in den *Richtlinien für den Lärmschutz an Straßen* als

*der Mittelwert über alle Tage des Jahres der einen
Straßenquerschnitt täglich passierenden Kraftfahrzeuge*

definiert. Hierzu ist anzumerken, dass die **Erhöhung** der Verkehrslärmbelastung durch das Plangebiet umso kleiner ist, je höher die Grundbelastung ist. Für die Bundesstraße 214 gilt innerorts – wie auch für den Hehlenbruchweg – eine zulässige Höchstgeschwindigkeit von $v_{zul} = 50 \text{ km/h}$; außerorts (westlich des Plangebiets) ist die Geschwindigkeit auf $v_{zul} = 70 \text{ km/h}$ beschränkt. Die Fahrbahnoberfläche aus Asphalt wird mit einem Korrekturwert $D_{Stro} = + 1 \text{ dB(A)}$ in die Berechnungen eingestellt. Der Zuschlag für **Steigungen** größer 5 % ist im Untersuchungsbereich nicht erforderlich. Die Emissionspegel $L_{m,E}$ berechnet sich nach der *RLS-90*^{viii} zu:

$$L_{m,E} = L_m(25) + D_v + D_{Stro} + D_{Stg} + D_E$$

Dabei ist:

D_v eine Korrektur für unterschiedliche, zulässige Höchstgeschwindigkeiten

D_{Str0} Korrektur für unterschiedliche Straßenoberflächen

D_{Stg} Zuschlag für Steigungen und Gefälle

D_E Korrektur für Spiegelschallquellen

Die unter Beachtung der DTV-Werte und Lkw-Anteile auf der Grundlage der *RLS-90* berechneten Emissionspegel „ $L_{m,E}$ “ der B 214 und dem Hehlenbruchweg für den **Prognosenufall**, die **Verkehrszunahme** durch die Nutzung des Plangebiets und den **Prognoseplanfall** sind nachfolgend dargestellt. LKW- Anteile werden auf 0,5 % aufgerundet, DTV- Werte auf „ganze 100 Kfz“ gerundet.

Tabelle 12: DTV, Emissionspegel, Prognosenufall

Straßenabschnitt	DTV-Kfz Kfz/24h	M_T Kfz/h	M_N Kfz/h	p_T %	p_N %	$L_{m,E,T}$ dB(A)	$L_{m,E,N}$ dB(A)
B 214 westl. Hehlenbruchweg	16.400	984	180	13	13	68,6/66,5*	61,2/59,1*
B 214 östl. Hehlenbruchweg	15.500	930	171	13	13	66,3	58,9
Hehlenbruchweg nördl. FMZ	5.000	300	55	4,5	1,5	58,5	49,4
Hehlenbruchweg südl. FMZ	2.000	120	22	4,5	1,5	54,5	45,4

* Tempo 70/50 Km/h

Tabelle 13: Mögliche Verkehrszunahme tags durch das Plangebiet

Straßenabschnitt (siehe Anlage zum Gutachten)	Zunahme DTV	Zunahme LKW*
B 214 westl. Hehlenbruchweg	1.900	40
B 214 östl. Hehlenbruchweg	1.200	40
Hehlenbruchweg nördl. FMZ	3.200	60
Hehlenbruchweg südl. FMZ	300	15

* konservative Abschätzung, da Fahrbeziehungen nicht exakt dargelegt werden können

Tabelle 14: DTV Emissionspegel, Prognoseplanfall

Straßenabschnitt (siehe Anlage zum Gutachten)	DTV-Kfz Kfz/24h	M_T Kfz/h	M_N Kfz/h	p_T %	p_N %	$L_{m,E,T}$ dB(A)	$L_{m,E,N}$ dB(A)
B 214 westl. Hehlenbruchweg	18.300	1098	180	12,5	13	68,9/66,9	61,2/59,1*
B 214 östl. Hehlenbruchweg	16.700	1002	171	12,5	13	66,5	58,9
Hehlenbruchweg nördl. FMZ	8.200	492	55	4,5	1,5	58,5	49,4
Hehlenbruchweg südl. FMZ	2.300	138	22	4,5	1,5	54,5	45,4

Berücksichtigung der Lichtsignalanlagen:

Gemäß *RLS-90* ist für Lichtzeichen geregelte Knotenpunkte ein abstandsabhängiger Pegelzuschlag für die erhöhte Störwirkung bei der Ausbreitungsrechnung zu berücksichtigen. In der folgenden Tabelle 4 ist dieser Pegelzuschlag K im Bereich von Lichtzeichen geregelten Kreuzungen aufgeführt:

Tabelle 15: Knotenpunktzuschlag

Abstand des Immissionsortes vom nächsten Schnittpunkt der Achse von sich kreuzenden/ oder zusammentreffenden Fahrstreifen	K [dB(A)]
bis 40 m	3
Über 40 bis 70 m	2
Über 70 bis 100 m	1
über 100 m	0

5. Durchführung der Berechnung

5.1 Rechenverfahren

Die Ausbreitungsrechnung erfolgt entsprechend der *ISO 9613-2*^{ix}. Nach diesem Rechenverfahren wird die so genannte mittlere Mitwindsituation betrachtet. Das Kriterium für die Betrachtung linien- und flächenhafter Geräuschemissionen wird im Sinne der Nr. 4 der *ISO 9613-2* beachtet. Alle für die Ausbreitungsrechnung wesentlichen Parameter wurden digitalisiert. Mögliche Bodeneffekte werden gemäß Nr. 7.4 der *ISO 9613-2* berücksichtigt.

Das angesprochene Rechenverfahren wurden im Rechenprogramm *soundPLAN*^x programmiert. Für LKW-Geräusche wurde eine Höhe von 1,0 m über Gelände in Ansatz gebracht; für PKW-Geräusche wurde mit 0,5 m über Gelände gerechnet. Die Quellpunkthöhe der übrigen Geräuschquellen ergibt sich aus den Planunterlagen. Die Berechnungen werden mit folgenden voreingestellten Rechenparametern durchgeführt:

Reflexionsordnung: 3
Suchradius: 3000 m
Max Reflexionsentfernung IO: 100m
Max. Reflexionsabstand Quelle: 50 m
Seitenbeugung: ja

Berechnet wurden jeweils die durch die o.g. Geräuschquellen verursachten Beurteilungspegel getrennt für die Beurteilungszeiten von 6.00 - 22.00 Uhr (*tags*) und 22.00 - 6.00 Uhr (*nachts*, „*lauteste Nachtstunde*“).

5.2 Rechenergebnisse

5.2.1 Gewerbelärm

In der nachfolgenden Tabelle sind die Beurteilungspegel für die maßgeblichen Aufpunkte für die hier untersuchten Nutzungssituationen ohne Lärmschutzmaßnahmen zusammengestellt. Angegeben ist der jeweils **höchste Pegelwert** bei mehrgeschossigen Baukörpern.

Tabelle 16: Beurteilungspegel (höchster Wert) ohne Lärminderung

Aufpunkte	Orientierungswert		Beurteilungspegel		$\Delta <> OW$	
	tags	nachts	tags	nachts*	tags	nachts
1	55	40	53,3	27,1	-1,7	-12,9
2	55	40	41,9	22,5	-13,1	-17,5
3	55	40	44,6	23,5	-10,4	-16,5
3A	55	40	46,5	29,7	-8,5	-10,3
4	55	40	58,1	38,5	+3,1	-6,5
5	60	45	57,6	43,0	-2,4	-2,0
6	60	45	56,0	42,6	-4,0	-2,4
7	60	45	54,0	38,8	-6,0	-6,2
8	60	45	56,8	42,6	-3,2	-2,4
9	60	45	48,7	23,9	-11,3	-16,1
10	60	45	48,0	16,4	-12,0	-28,6
11	60	45	55,0	15,3	-5,0	-34,7
12	55	40	44,1	14,4	-10,9	-25,6
13	55	40	47,6	26,4	-7,4	-13,6
14	60	45	48,3	27,6	-11,7	-17,4
15	60	40	56,6	34,6	-3,4	-10,4
16	60	45	53,9	27,5	-6,1	-17,5

* „lauteste Nachtstunde“

Die Berechnungen zeigen, dass sowohl **am Tage** als auch in der **Nachtzeit** die jeweils maßgeblichen Orientierungswerte eingehalten bzw. unterschritten werden. Hiervon ausgenommen ist nur der **Aufpunkt (4)** tags. Hier errechnet sich aufgrund der Nähe zur Ladezone des Drogeriemarktes eine **Orientierungswertüberschreitungen** von 3 dB(A).

In der **Nachtzeit** errechnet sich die höchste Belastung in den Aufpunkten (5) und (6). Diese könnte deutlich reduziert werden, wenn die **Öffnungszeit auf 21.30 Uhr** reduziert wird (Abfahrt der letzten Kunden und Mitarbeiter bis 22.00 Uhr). Insofern sind am Tage Lärminderungsmaßnahmen an der Ladezone des Drogeriemarktes erforderlich. Entlang der Hauptfahrestrecke bzw. dem Stellplatzbereich [P10] kann eine Lärmschutzwand **empfohlen** werden. In Abstimmung mit dem Auftraggeber wird dies nachfolgend untersucht.

Es wird empfohlen, die 60 m lange Lärmschutzwand entlang der Grundstücksgrenze ein Stück nach Süden zu führen, um die Sichtverbindung zu unterbrechen. Die Höhenangabe der Wand bezieht sich dabei auf die **spätere Geländeoberkante**, nicht auf das derzeit vorhandene Gelände. Die Angabe einer Absoluthöhe muss in Bezug auf die spätere Ausführungsplanung erfolgen.

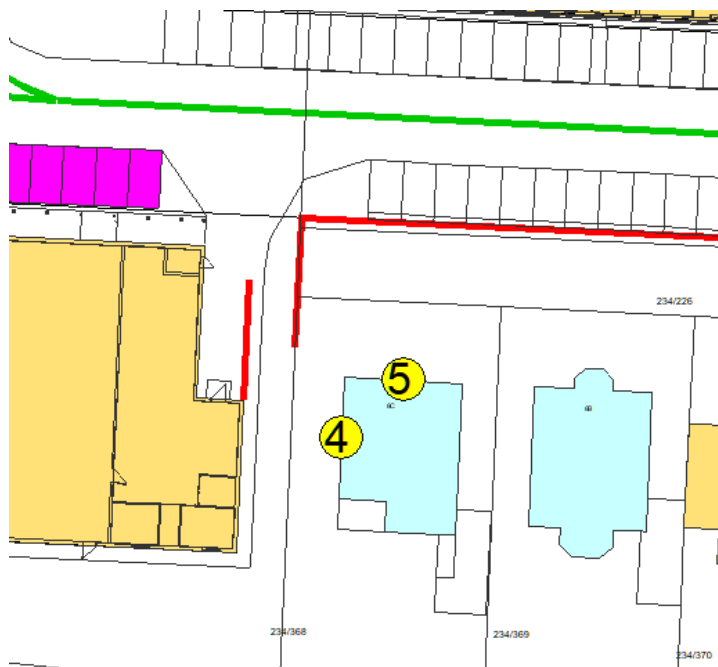


Bild 2: Erforderlich bzw. empfohlene Ausführung der Lärmschutzwände

Nachfolgend wurde die Pegelmindernde Wirkung einer 10 m langen und 3,0 m hohen Lärmschutzwand an der Ladezone [LZ4] und einer 60 m langen und 3,0 m hohen Lärmschutzwand südlich der Stellplätze [P10] untersucht (s. Anlage). Die folgende Tabelle zeigt die Rechenergebnisse unter Berücksichtigung der beiden vorgenannten Lärmschutzwände in den „**kritischen Aufpunkten (4) bis (6)**“.

Tabelle 17: Beurteilungspegel (höchster Wert) mit Lärminderung

Aufpunkte	Orientierungswert		Beurteilungspegel		$\Delta <> OW$	
	tags	nachts	tags	nachts*	tags	nachts
4	60	45	52,0	36,9	-8,0	-8,1
5	60	45	53,3	40,6	-6,7	-4,4***
6	60	45	53,1	39,4	-6,9	-5,6***

* „lauteste Nachtstunde“, *** Öffnungszeit bis 22.00 Uhr

Für die **am Tage** mit Lärmschutzwand stärksten betroffenen Aufpunkte (8) (geplantes FMZ) und (15) (vorhandenes FMZ) sind nachfolgend die maßgeblichen Teilschallpegel dargestellt.

Tabelle 18A: Teilschallpegel nachts Aufpunkt (8)

Quelle	L_r
PKW F1	51,8
LZ5	50,1
LZ6	47,1
LKW Fahrstrecke	47,1
Stellplätze P10	44,7
Stellplätze P9	44,7
Leergut (Edeka)	38,2
LZ3	35,5
Übrige Quellen	< 35

Tabelle 18B: Teilschallpegel nachts Aufpunkt (15)

Quelle	L _r
LZ3	55,3
F11	43,9
Leergut	42,0
P111	39,3
Pc	38,4
Pe	38,2
Pd	38,0
LKW FMZ neu	37,4
Übrige Quellen	< 37

Die durch mögliche **Geräuschspitzen** (Pkw-Beschleunigungsvorgänge, Motorstarten, Türeenschlagen...) auf dem PKW-Parkplatz und i.V. mit dem Lieferverkehr anzunehmenden Geräuschereignisse (Beschleunigung von Lkw, Bremsgeräusche, Ladegeräusche, o.ä.) können folgende Maximalpegel verursachen.

Die Berechnungen zeigen, dass am Tage keine unzulässigen Geräuschspitzen auftreten. Nachts kann im Aufpunkt (5) eine Überschreitung auftreten, die unter Berücksichtigung der vorgenannten **Lärmschutzwände** auszuschließen ist.

Tabelle 19: Mögliche Maximalpegel ohne Lärminderung

Aufpunkte	Vergleichswert		Geräuschspitzen		$\Delta <> VW$	
	tags	nachts	tags	nachts	tags	nachts
1	85	60	73*/52**	52**	-12/-23	-8
2	85	60	48/30	30	-37/-55	-30
3	85	60	45/35	35	-40/-50	-25
3A	85	60	62/52	52	-23/-33	-8
4	90	65	83/56	56	-7/-34	-9
5	90	65	81/66	66	-9/-24	+1
6	90	65	65/65	65	-25/-25	---
7	90	65	50/50	50	-40/-40	-15
8	90	65	59/56	56	-31/-34	-9
9	90	65	73	<30	-17	---
10	90	65	72	<30	-18	---
11	90	65	78	<30	-12	---
12	85	60	70	<30	-15	---
13	85	60	68	<30	-17	---
14	90	65	70	<30	-20	---
15	85	60	75	<30	-10	---
16	90	65	69	<30	-21	---

* LKW, ** PKW

5.2.2 Verkehrslärm öffentlicher Straßen

In der folgenden Tabelle ist für 5 repräsentative Straßenquerschnitte die Straßenverkehrslärmbelastung im Planungsnullfall (ohne FMZ) und im Planungsfall (mit FMZ) sowie die daraus resultierende Pegelzunahme dargestellt. Abstimmungsge-
mäß wurde nur das bestehende Straßennetz untersucht. Mögliche Pegelsteigerungen durch Umbaumaßnahmen (z.B. neue Knotenpunkte, neue Signalanlagen, Abbiegespuren, etc.) sind nicht Gegenstand der vorliegenden Untersuchung.

Tabelle 20: Beurteilungspegel Straßenverkehrslärm

Aufpunkte	Prognosenullfall		Prognoseplanfall		Pegelsteigerung	
	tags	nachts	tags	nachts	tags	nachts
A	64,4	57,0	64,9	57,0	+0,5	---
B	69,7	62,3	70,7	62,3	+1,0	---
C	66,6	58,7	68,8	58,7	+2,2	---
D	60,4	51,4	61,1	51,4	+0,7	---
E	61,8	54,5	62,2	54,5	+0,5	---

6. Beurteilung

6.1 Grundlagen

Im Rahmen der Bauleitplanung sind bei der Beurteilung die Regelungen der *DIN 18005 „Schallschutz im Städtebau“* mit Beiblatt 1 zu beachten. Als **Anhaltswerte für die städtebauliche Planung** werden im Beiblatt 1 zu *DIN 18005* u.a. die folgenden Orientierungswerte genannt:

bei Dorfgebieten (MD) und Mischgebieten (MI)

tags 60 dB(A)
nachts 50 bzw. 45 dB(A).

bei Allgemeinen Wohngebieten (WA)

tags 55 dB(A)
nachts 45 bzw. 40 dB(A).

Bei zwei angegebenen Nachtwerten soll der niedrigere für Industrie-, Gewerbe- und Freizeitlärm sowie für Geräusche von vergleichbaren öffentlichen Betrieben gelten; der höhere Nachtwert ist für den Einfluss von Verkehrslärm zu berücksichtigen.

Zur Beurteilung des Einflusses unterschiedlicher Geräuschquellen ist im Beiblatt 1 zur *DIN 18005* folgendes ausgeführt:

Die Beurteilung der Geräusche verschiedener Arten von Schallquellen (Verkehr, Industrie und Gewerbe, Freizeitlärm) sollen wegen der unterschiedlichen Einstellung der Betroffenen zu verschiedenen Arten von Geräuschquellen jeweils für sich allein mit den Orientierungswerten verglichen und nicht addiert werden.

Ende Zitat

Die Orientierungswerte gemäß Beiblatt 1 zu *DIN 18005* stimmen zahlenmäßig mit den entsprechenden **Immissionsrichtwerten (s.u.)** gemäß Abschnitt 6.1 der *TA Lärm* überein, so dass nachfolgend einheitlich von den in der Bauleitplanung maßgeblichen **Orientierungswerten** gesprochen wird

Für **Gewerbelärmeinflüsse** sind im Einzelfall (konkretes Einzelgenehmigungsverfahren, Nachbarschaftsbeschwerde...) die Immissionsrichtwerte nach Nr. 6.1 der *TA Lärm* zu beachten; diese betragen u.a.:

d) *in Kerngebieten, Dorfgebieten und Mischgebieten*

tags 60 dB(A)
 nachts 45 dB(A)

e) *in allgemeinen Wohngebieten und Kleinsiedlungsgebieten*

tags 55 dB(A)
 nachts 40 dB(A)

Einzelne, kurzzeitige Geräuschspitzen dürfen die Immissionsrichtwerte am Tage um nicht mehr als 30 dB(A) und in der Nacht um nicht mehr als 20 dB(A) überschreiten.

Tabelle 21: Zulässige Maximalpegel

Baugebiet	tags (6.00-22.00 Uhr)	nachts (22.00-6.00 Uhr)
WA/WS	55 + 30 = 85 dB(A)	40 + 20 = 60 dB(A)
MI/MD/MK	60 + 30 = 90 dB(A)	45 + 20 = 65 dB(A)

Die Immissionsrichtwerte beziehen sich auf folgende Zeiten:

Tags : 06.00 – 22.00 Uhr
 Nachts : 22.00 – 06.00 Uhr

Die Nachtzeit kann bis zu einer Stunde hinausgeschoben oder vorverlegt werden, soweit dies wegen der besonderen örtlichen oder wegen zwingender betrieblicher Verhältnisse unter Berücksichtigung des Schutzes vor schädlichen Umwelteinwirkungen erforderlich ist. Eine achtstündige Nachtruhe der Nachbarschaft im Einwirkungsbereich der Anlage ist sicherzustellen.

Die Immissionsrichtwerte nach den Nummern 6.1 bis 6.3 gelten während des Tages für eine Beurteilungszeit von 16 Stunden. Maßgebend für die Beurteilung der Nacht ist die volle Nachtstunde (z. B. 1.00 bis 2.00 Uhr) mit dem höchsten Beurteilungspegel, zu dem die zu beurteilende Anlage relevant beiträgt.

Bezüglich der Tageszeiten mit **erhöhter Empfindlichkeit** wird in Nr. 6.5 der *TA Lärm* ausgeführt:

Für folgende Zeiten ist in Gebieten nach Nummer 6.1 Buchstaben d bis f bei der Ermittlung des Beurteilungspegels die erhöhte Störwirkung von Geräuschen durch einen Zuschlag zu berücksichtigen:

An Werktagen: 06.00 – 07.00 Uhr,
20.,00 – 22-00 Uhr

An Sonn- und Feiertagen: 06.00 – 09.00 Uhr,
13.00 – 15-00 Uhr und 20.00 – 22.00 Uhr.

Der Zuschlag beträgt 6 dB.

Von der Berücksichtigung des Zuschlags kann abgesehen werden, soweit dies wegen der besonderen örtlichen Verhältnisse unter Berücksichtigung des Schutzes vor schädlichen Umwelteinwirkungen erforderlich ist.

Zum Einwirkungsbereich einer Anlage wird in Nr. 2.2 der TA Lärm folgendes ausgeführt:

Einwirkungsbereich einer Anlage sind die Flächen, in denen die von der Anlage ausgehenden Geräusche

- a) *einen Beurteilungspegel verursachen, der weniger als 10 dB(A) unter dem für diese Flächen maßgebenden Immissionsrichtwert liegt, oder*
- b) *Geräuschspitzen verursachen, die den für deren Beurteilung maßgebenden Immissionsrichtwert erreichen.*

In Abschnitt 2.4 der TA Lärm ist ausgeführt:

Vorbelastung *ist die Belastung eines Ortes mit Geräuschimmissionen von allen Anlagen, für die diese Technische Anleitung gilt, ohne den Immissionsbeitrag der zu beurteilenden Anlage.*

Zusatzbelastung *ist der Immissionsbeitrag, der an einem Immissionsort durch die zu beurteilende Anlage voraussichtlich (bei geplanten Anlagen) oder tatsächlich (bei bestehenden Anlagen) hervorgerufen wird.*

Gesamtbelastung *ist Sinne dieser Technischen Anleitung ist die Belastung eines Immissionsortes, die von allen Anlagen hervorgerufen wird, für die diese Technische Anleitung gilt.*

Fremdgeräusche *sind alle Geräusche, die nicht von der zu beurteilenden Anlage ausgehen.*

Zur Frage eines ggf. relevanten Immissionsbeitrages wird im Abschnitt 3.2.1 der TA Lärm u.a. ausgeführt:

Die Genehmigung für die beurteilende Anlage darf auch bei einer Überschreitung der Immissionsrichtwerte aufgrund der Vorbelastung aus Gründen des Lärmschutzes nicht versagt werden, wenn der von der Anlage verursachte Immissionsbeitrag im Hinblick auf den Gesetzeszweck als nicht relevant anzusehen ist.

Das ist in der Regel der Fall, wenn die von der zu beurteilenden Anlage ausgehende Zusatzbelastung die Immissionsrichtwerte nach Nummer 6 am maßgeblichen Immissionsort um mindestens 6 dB(A) unterschreitet.

Die Pegelerhöhung bleibt kleiner als 1 dB(A), wenn der Teilschallpegel der Zusatzbelastung den Immissionspegel der bestehenden Vorbelastung um mindestens 6 dB(A) unterschreitet (vgl. Abschnitt 6.2.3).

Unbeschadet der o.a. Regelung für die zu beurteilende Anlage die Genehmigung wegen einer Überschreitung der Immissionsrichtwerte nach Nummer 6 aufgrund der Vorbelastung auch dann nicht versagt werden soll, wenn dauerhaft sichergestellt ist, dass diese Überschreitung nicht mehr als 1 dB (A) beträgt. Dies kann auch durch einen öffentlich-rechtlichen Vertrag der beteiligten Anlagenbetreiber mit der Überwachungsbehörde erreicht werden.

Im Abschnitt 7.4 der TA Lärm ist bezüglich der i.V. mit einer Anlage verursachten **Verkehrslärmimmissionen** folgendes ausgeführt:

Fahrzeuggeräusche auf dem Betriebsgrundstück sowie bei der Ein- und Ausfahrt, die in Zusammenhang mit dem Betrieb der Anlage entstehen, sind der zu beurteilenden Anlage zuzurechnen und zusammen mit den übrigen zu berücksichtigenden Anlagengeräuschen bei der Ermittlung der Zusatzbelastung zu erfassen und zu beurteilen. Sonstige Fahrzeuggeräusche auf dem Betriebsgrundstück sind bei der Ermittlung der Vorbelastung zu erfassen und zu beurteilen. Für Verkehrsgeräusche auf öffentlichen Verkehrsflächen gelten die Absätze 2 bis 4. Geräusche des An- und Abfahrtverkehrs auf öffentlichen Verkehrsflächen in einem Abstand von bis zu 500 Metern von dem Betriebsgrundstück in Gebieten nach Nummer 6.1 Buchstaben c bis f sollen durch Maßnahmen organisatorischer Art soweit wie möglich vermindert werden, soweit

- sie den Beurteilungspegel der Verkehrsgeräusche für den Tag oder die Nacht rechnerisch um mindestens 3 dB(A) erhöhen,
- keine Vermischung mit dem übrigen Verkehr erfolgt ist und
- die Immissionsgrenzwerte der Verkehrslärmschutz-Verordnung (16. BImSchV) erstmals oder weitergehend überschritten werden.

Der Beurteilungspegel für den Straßenverkehr auf öffentlichen Verkehrsflächen ist zu berechnen nach den Richtlinien für den Lärmschutz an Straßen - Ausgabe 1990 - RLS-90, bekannt gemacht im Verkehrsblatt, Amtsblatt des Bundesministeriums für Verkehr der Bundesrepublik Deutschland (VkB1.) Nr. 7 vom 14. April 1990 unter lfd. Nr. 79. Die Richtlinien sind zu beziehen von der Forschungsgesellschaft für Straßen- und Verkehrswegen, Alfred-Schütte-Allee 10, 50679 Köln.....

Die vorgenannten Voraussetzungen als Auslöser für Lärm mindernde Maßnahmen sind kumulativ zu sehen, d.h. wenn eine oder zwei der genannten Voraussetzungen nicht erfüllt werden, sind keine organisatorischen Maßnahmen zur Verminderung des Verkehrslärms abzuleiten.

Hinsichtlich der Verkehrslärmbelastungen im **vorhandenen Straßennetz** geht es auch um die verwaltungsrechtliche Fragestellung, auf Grundlage welcher Normen und Richtlinien die Beurteilung der durch das Vorhaben verursachten Zunahme der Verkehrslärmimmissionen erfolgen kann. Neben den Orientierungswerten nach Beiblatt 1 der DIN 18005 sind dies die so genannten Vorsorgegrenzwerte der 16. BImSchV und die für bestehende Straßen maßgeblichen Sanierungsgrenzwerte (vgl. z.B. VLärmSchR97).

Für den **Neubau oder die wesentliche Änderung von Verkehrswegen** sind die Regelungen der 16. BImSchV (s.o.) heranzuziehen. Dort werden in § 2 folgende Immissionsgrenzwerte genannt:

Tag	Nacht
1. an Krankenhäusern, Schulen, Kurheimen und Altenheimen	
57 Dezibel (A)	47 Dezibel (A)
2. in reinen und allgemeinen Wohngebieten und Kleinsiedlungsgebieten	
59 Dezibel (A)	49 Dezibel (A)
3. in Kerngebieten, Dorfgebieten und Mischgebieten	
64 Dezibel (A)	54 Dezibel (A)

Ausdrücklich ist darauf hinzuweisen, dass die Regelungen der 16. BImSchV für den Baulastträger des jeweiligen (öffentlichen) Verkehrsweges im Falle **des Neubaus oder der wesentlichen Änderung** (auf der Grundlage eines *erheblichen baulichen Eingriffs*) **eines Verkehrsweges** maßgebend sind. In der **Bauleitplanung** ist dagegen primär auf die o.g. *DIN 18005* abzustellen. Für bestehende (Fern)Straßen in der Baulast des Bundes gelten die Bestimmungen für die **Lärmsanierung**. Entsprechend der *VLärmSchR 97^{xi}* betragen die *Sanierungsgrenzwerte* u.a.:

*Krankenhäuser, Schulen, Kur- und Altenheime,
reine und allgemeine Wohngebiete, Kleinsiedlungsgebiete*

70 dB(A) tags	60 dB(A) nachts
---------------	-----------------

Kerngebiete, Dorfgebiete, Mischgebiete

72 dB(A) tags	62 dB(A) nachts
---------------	-----------------

Die vorgenannten **Bezugspegel** von 70 dB(A) tags und 60 dB(A) nachts werden allgemein hin als Indiz für einen städtebaulichen Miss-Stand gesehen. Dies vor dem Hintergrund, dass die Wohnqualität stark eingeschränkt ist und bei Dauerbelastung eine gesundheitliche Beeinträchtigung nicht ausgeschlossen werden kann.

Neben den absoluten Skalen von Richtwerten bzw. Orientierungswerten, kann auch der allgemein übliche Maßstab einer subjektiven Beurteilung von Pegelunterschieden Grundlage einer lärmtechnischen Betrachtung sein. Dabei werden üblicherweise die folgenden Begriffsdefinitionen verwendet:

- messbar / nicht messbar:

Änderungen des Mittelungspegels um weniger als 1 dB(A) werden als "nicht messbar" bezeichnet. Dabei wird berücksichtigt, dass eine messtechnische Überprüfung einer derartigen Pegeländerung in aller Regel nicht möglich ist.

- wesentlich / nicht wesentlich:

Als "wesentliche Änderung" wird - u.a. im Sinne der Regelungen der 16. BImSchV - eine Änderung des Mittelungspegels um mehr als 3 dB(A)¹ definiert. Diese Festlegung ist an den Sachverhalt geknüpft, dass erst von dieser Zusatzbelastung an die Mehrzahl der Betroffenen eine Änderung der Geräusch-Immissionssituation subjektiv wahrnimmt. Rein rechnerisch ergibt sich eine Änderung des Mittelungspegels eines Verkehrsweges um 3 dB(A) wenn die Verkehrsbelastung im jeweiligen Beurteilungszeitraum - bei ansonsten unveränderten Randbedingungen - verdoppelt (=> + 3 dB(A)) bzw. halbiert (=> - 3 dB(A)) wird.

- "Verdoppelung":

Änderungen des Mittelungspegels um ca. 10 dB(A) werden subjektiv als "Halbierung" bzw. "Verdoppelung" der Geräusch-Immissionsbelastung beschrieben.

¹ entsprechend den Regelungen der 16.BImSchV sind Mittelungspegel und Pegeländerungen auf ganze dB(A) aufzurunden; in diesem Sinne wird eine "wesentliche Änderung" bereits bei einer rechnerischen Erhöhung des Mittelungspegels um 2,1 dB(A) erreicht.

6.2 Beurteilung

6.2.1 Vorbemerkung:

Die nachfolgende Beurteilung stellt auf den **schalltechnisch ungünstigsten Fall** ab. Es wird „angenommen“, dass in **allen** Betrieben zeitgleich eine Volllastung vorliegt. Es wird angenommen, dass die größtmögliche Kundenzahl am gleichen Tag auftritt wie die maximale Anzahl an Anlieferungen. Damit errechnen sich Beurteilungspegel, die als Abschätzung zur sicheren Seite zu bewerten sind. An einzelnen Tagen eines Jahres (Weihnachten, Ostern) können auch höhere Geräuschemissionen auftreten. Derartige Geräuschsituationen werden gemäß *TA Lärm* als „seltene Ereignisse“ bewertet, für die deutlich höhere Immissionsrichtwerte (WA → 70/55 dB(A) tags/ nachts) maßgebend sind.

6.2.2 Gewerbelärm

Die Berechnungen für die Beurteilungszeit **tags** zeigen (vgl. Tabelle 16), dass ohne Lärminderungsmaßnahmen an drei Beurteilungspunkten im Bereich der Hauptzufahrt bzw. der Ladezone des Rossmann Drogeriemarktes im **geplanten FMZ** Orientierungswertüberschreitungen bis zu 3 dB(A) auftreten können. Die maßgeblichen Geräuschquellen sind beispielhaft in der Tabelle 19A dargestellt.

Aufgrund dieser Orientierungswertüberschreitungen wurde die Pegel mindernde Wirkung einer 10 m langen und 3 m hohen Lärmschutzwand an der Ladezone [LZ4] untersucht. In Abstimmung mit dem Auftraggeber wurde weiterhin die Pegelminderung durch eine rd. 60 m langen und 3,0 m hohe Lärmschutzwand entlang (südlich) der PKW- Stellplätze [P10] (Empfehlung, s.u., Nachtnutzung) untersucht. Die Berechnungen zeigen, dass mit diesen beiden Lärmschutzwänden die Orientierungswertüberschreitungen vermieden werden könne (Tabelle 17).

In den übrigen Aufpunkten wird der jeweils maßgebliche Orientierungswert tags um 2 bis zu 13 dB(A) unterschritten, so dass die Geräuschemissionen des **geplanten FMZ** in Überlagerung mit den Immissionen des **vorhandenen FMZ** einigen Aufpunkten als *nicht-relevant* i.S. der Regelungen der *TA Lärm* anzusehen sind (Richtwertunterschreitung um mindestens 6 dB(A)).

Darüber liegen tags die Aufpunkte (2), (3), (9), (10) und (14) nicht mehr im „Einwirkungsbereich“ der beiden FMZ (Nr. 2.2 *TA Lärm*).

In der **Nachtzeit** stellt die Beurteilung auf die „lauteste Nachtstunde“ ab. Auch hier dokumentieren die Rechenergebnisse eine schalltechnisch ungünstigste Situation, bei der die Immissionen der verschiedenen Betriebe **überlagert** werden. Es ist jedoch nicht sehr wahrscheinlich, dass bei **allen** Betrieben die jeweils „lauteste Nachtstunde“ in die **gleiche** volle Nachtstunde fällt.

Die Berechnungen erfolgten unter Berücksichtigung von bis zu 20 PKW- Abfahrten und dem Betrieb der Kühlanlagen des Aldi- Marktes und des Edeka- Marktes. Eine darüberhinausgehende **Fremd- Nutzung** des Parkplatzes („Anwohnerparken“, Abstellen von Fremdfahrzeugen) muss – ebenso wie eine „**nächtliche Warenanlieferung**“ - durch geeignete Maßnahmen ausgeschlossen werden.

Der Tabelle 16 ist zu entnehmen, dass bereits ohne Lärminderungsmaßnahmen die maßgeblichen Orientierungswerte nachts eingehalten werden können. Durch die vorgenannte 60 m lange und 3,0 m hohe Lärmschutzwand entlang der Stellplätze [P10] wird eine Pegelminderung von rd. 2 dB(A) erreicht. Wir **empfehlen** jedoch, die Öffnungszeit auf 21.30 Uhr (ggf. 21.00 Uhr) zu beschränken.

Auch nachts sind die Geräuschimmissionen der **beiden FMZ** in den meisten Beurteilungspunkten nicht relevant (Orientierungswertunterschreitung um mindestens 6 dB(A)); mehr als die Hälfte der Beurteilungspunkte liegt nicht mehr im „Einwirkungsbereich“ der beiden FMZ (Orientierungswertunterschreitung um mindestens 10 dB(A)).

Mögliche Geräuschspitzen:

Neben den vorgenannten Beurteilungspegeln müssen auch mögliche auftretende Maximalpegel beurteilt werden. Der Tabelle 18 ist zu entnehmen, dass in der Beurteilungszeit tags bereits ohne Lärminderungsmaßnahmen die nach *TA Lärm* zulässigen Vergleichswerte eingehalten bzw. deutlich unterschritten werden. In der Nachtzeit hingegen könnte der Vergleichswert für MI- Gebiete im Bereich der Stellplätze [P10] (wenn diese genutzt werden, eher unwahrscheinlich) überschritten werden. Mit der oben beschriebenen Lärmschutzwand (3,0 m Höhe) kann auch nachts der Vergleichswert eingehalten werden.

6.2.3 Verkehrslärm öffentliche Straßen

Die Verkehrslärmbelastung im Verlauf der B 214 und des Hehlenbruchwegs wurde für einige der am stärksten betroffenen Wohnhäuser und das Sparkassengebäude ermittelt. Eine „flächendeckende Berechnung“ i.S. einer „Lärmsanierung“ ist nicht Gegenstand dieser Untersuchung. In der Tabelle 20 sind die zu erwartende Geräuschbelastung im Planungsnullfall (ohne geplantes FMZ) und Planungsfall (mit geplantem FMZ) gegenübergestellt. Weiterhin ist die rechnerisch ermittelte Pegelzunahme dargestellt.

Zunächst ist festzustellen, dass sich die Verkehrszunahme fast ausschließlich auf den **Tageszeitraum** beschränkt (Öffnungszeit des geplanten FMZ). Eine minimale Verkehrszunahme (< 5 %) im Zeitraum von 22.00 – 6.00 Uhr ist schalltechnisch nicht relevant (Pegeländerung < 0,2 dB(A)).

Die Berechnungen zeigen (Tabelle 20), dass in den Aufpunkten (A) und (E) (B 214) eine Pegelzunahme von 0,5 dB(A) zu erwarten ist. Auch am Hehlenbruchweg südlich des **geplanten FMZ** ist die Pegelzunahme mit 0,7 dB(A) nicht wahrnehmbar. Nur im Bereich des Sparkassengebäudes werden Pegelzunahmen von 1 dB(A) zur B 214 und rd. 2 dB(A) zu Hehlenbruchweg errechnet.

Eine „wesentliche Pegeländerung“ von 3 dB(A) ist durch den **Neubau des FMZ** somit nicht zu erwarten. Auch ist bereits in relativ kurzer Entfernung zur Einfahrt auf das Betriebsgrundstück des geplanten FMZ eine Vermischung der Anlagenverkehre mit dem übrigen Verkehr anzunehmen. Insofern sind die Regelungen nach Nr. 7.4 der *TA Lärm* u.E. im Rahmen der Bauleitplanung nicht zielführend.

Die berechnete Verkehrslärmbelastung (Jahresmittelwert) liegt deutlich oberhalb der hier maßgebenden Orientierungswerte gemäß Beiblatt1 zur *DIN 18005*. Auch die Vorsorgegrenzwerte der *16. BImSchV* werden deutlich überschritten. Am Sparkassengebäude kann aufgrund des Knotenpunktzuschlags (Signalanlage) in der **Nachtzeit** selbst der so genannte „Sanierungsgrenzwert“ für Mischgebiete im Planungsnullfall erreicht oder überschritten werden (Da es sich hier um eine reine Tagesnutzung handelt kann dies u.E. vernachlässigt werden. Am Tage wird der „Sanierungsgrenzwert“ für Mischgebiete auch im Planfall nicht erreicht. Dieser Sachverhalt muss im Rahmen der Bauleitplanung entsprechend gewürdigt werden.

Soweit in **bestehende** Verkehrswege nicht „erheblich baulich eingriffen“ wird, ist nach den gesetzlichen Bestimmungen der *16. BImSchV* i.d.R. kein Anspruch auf Lärmschutzmaßnahmen abzuleiten, selbst wenn z.B. durch verkehrslenkende oder planerische Maßnahmen eine Lärmsteigerung um mehr als 3 dB(A) eintritt und **Immissionsgrenzwerte** der „Lärmvorsorge“ überschritten werden. Eine festgestellte Überschreitung der Immissionsgrenzwerte unter Berücksichtigung des **gesamten** Straßennetzes führt ebenfalls **nicht** von vornherein zu einem Rechtsanspruch auf Lärmschutzmaßnahmen auf Grundlage der *16. BImSchV*.

Dies gilt selbst bei einer eventuellen Überschreitung der so genannten *Sanierungsgrenzwerte*, da Maßnahmen zur **Lärmsanierung** eine freiwillige Leistung des Bundes darstellen und i.A. nur an Autobahnen und Bundesstraßen gewährt werden. Da in diesem Fall jedoch ein städtebaulicher Miss-Stand angenommen werden kann, sind seitens der Städte und Gemeinden Maßnahmen zur Lärminderung zu diskutieren (Lärmaktionsplanung).

Dabei sind im Vergleich zu den Regelungen der *16. BImSchV* deutlich höhere *Bezugspegel* (*Sanierungsgrenzwerte*, z.B. für Wohngebiete 70 dB(A) tags und 60 dB(A) nachts) maßgebend.

Im vorliegenden Fall errechnen sich durch das geplante Bauvorhaben in einem Aufpunkt (Sparkasse) Pegelerhöhungen von etwas mehr als 2,1 dB(A), so dass die Zunahme der Verkehrslärmbelastung in diesem Punkt als „wesentlich“ einzuschätzen ist. Der vorgenannten *Bezugspegel* – **Anhaltswert** für die schalltechnische Beurteilung im Umfeld bestehender Straßen - wird **am Tage** (Schutzanspruch MI) nicht erreicht. In der **Nachtzeit** kann der Bezugspegel bereits im Prognosenullfall erreicht oder minimal überschritten werden. Eine Pegelsteigerung durch das Bauvorhaben FMZ ist jedoch nicht zu erwarten.

Die Zunahme der Verkehrslärmbelastung an bestehenden Straßen unterhalb der so genannten *Sanierungsgrenzwerte* löst nach unserem Kenntnisstand (s.o.) keinen Anspruch auf Lärmschutz aus. Auch eine Lärmbelastung oberhalb der *Sanierungsgrenzwerte* ist im Einzelfall verwaltungsrechtlich im Hinblick auf eine mögliche Lärminderung zu prüfen.

Im vorliegenden Fall ist zu beachten, dass das hier zu beurteilende Bauvorhaben in der Nachtzeit keinen nachweisbaren Einfluss auf die Verkehrslärmbelastung hat. Am Tage ist der Einfluss nur in einem Aufpunkt „wesentlich“.

Der Vollständigkeit halber weisen wir darauf hin, dass die besondere Würdigung der Verkehrslärmbelastung bzw. die Erhöhung der Verkehrslärmbelastung im Rahmen der Bauleitplanung von den Regelungen der 16. *BImSchV* unberührt bleibt. Insbesondere gibt es kein uns bekanntes Maß dafür, ab welcher konkreten Pegelerhöhung eine Zunahme der Verkehrslärmbelastung Maßnahmen zum Lärmschutz und/oder die Erfordernis einer Verminderung der Verkehrslärmbelastung i.V. mit konkreten Bauvorhaben auslöst. Im vorliegenden Fall sind unter Berücksichtigung der Rechenergebnisse und den übrigen Randbedingungen (z.B. Schutzbedürftigkeit) zunächst keine Maßnahmen zur Verminderung der Verkehrslärmbelastung erforderlich. Soweit bauliche Eingriffe in die Straßen erfolgen, muss jedoch eine Prüfung auf „wesentliche Änderung“ auf Grundlage der Regelungen der 16. *BImSchV* erfolgen.

6.3 Geräuschemessungen nach Inbetriebnahme

Im Regelfall ist die Bau-/ Betriebsgenehmigung mit der Auflage einer immissionsseitigen „Abnahmemessung“ (→ Nachweis der Einhaltung maßgeblicher Richtwerte) im Zeitraum von 6 Monaten nach Inbetriebnahme verbunden. Aufgrund der Fremdgeräuschbelastung durch Verkehrsgeräusche sind derartige Messungen im vorliegenden Fall nicht oder nur sehr eingeschränkt durchführbar. Denkbar wären Geräuschemessungen im Nahbereich einzelner Anlagenteile (Ladezone) um die Schall-Leistungspegel näherungsweise zu bestimmen.

Dipl.-Ing. Th. Hoppe

Liste der verwendeten Abkürzungen und Ausdrücke

dB(A): Kurzzeichen für Dezibel, dessen Wert mit der Frequenzbewertung "A" ermittelt wurde. Für die im Rahmen dieser Untersuchung behandelten Pegelbereiche ist die A-Bewertung als "gehörriichtig" anzunehmen.

Emissionspegel: Bezugspegel zur Beschreibung der Schallabstrahlung einer Geräuschquelle. Bei Verkehrswegen üblw. der Pegelwert $L_{m,E}$ in (25 m-Pegel), bei „Anlagen-geräuschen“ i.d.R. der *Schalleistungs-Beurteilungspegel* L_{wAr} .

Mittelungspegel " L_m " in dB(A): äquivalenter Mittelwert der Geräuschimmissionen; üblw. zwei Zahlenangaben, getrennt für die Beurteilungszeiten "tags" (6⁰⁰ bis 22⁰⁰ Uhr) und "nachts" (22⁰⁰ bis 6⁰⁰ Uhr). I.d.R. unter Einbeziehung der Schallausbreitungsbedingungen; d.h. unter Beachtung von Ausbreitungsdämpfungen, Abschirmungen und Reflexionen.

Beurteilungspegel in dB(A): Mittelungspegel von Geräuschimmissionen; ggf. korrigiert um Pegelzu- oder -abschläge. Z.B. Zuschlag für *Tonhaltigkeit*...

Immissionsgrenzwert (IGW): Grenzwert für Verkehrslärmimmissionen nach § 2 der 16. BImSchV (vgl. Abschnitt 6)

Orientierungswert (OW): Anhaltswert für die städtebauliche Planung nach Beiblatt 1 zu DIN 18005 (vgl. Abschnitt 6)

Immissionsrichtwert (IRW): Richtwert für den Einfluss von Gewerbelärm oder vergleichbaren Geräuschimmissionen (Freizeitlärm usw.); vgl. z.B. T.A.Lärm.

Ruhezeiten → vgl. *Tageszeiten mit erhöhter Empfindlichkeit* nach Nr. 6.5 der TA Lärm

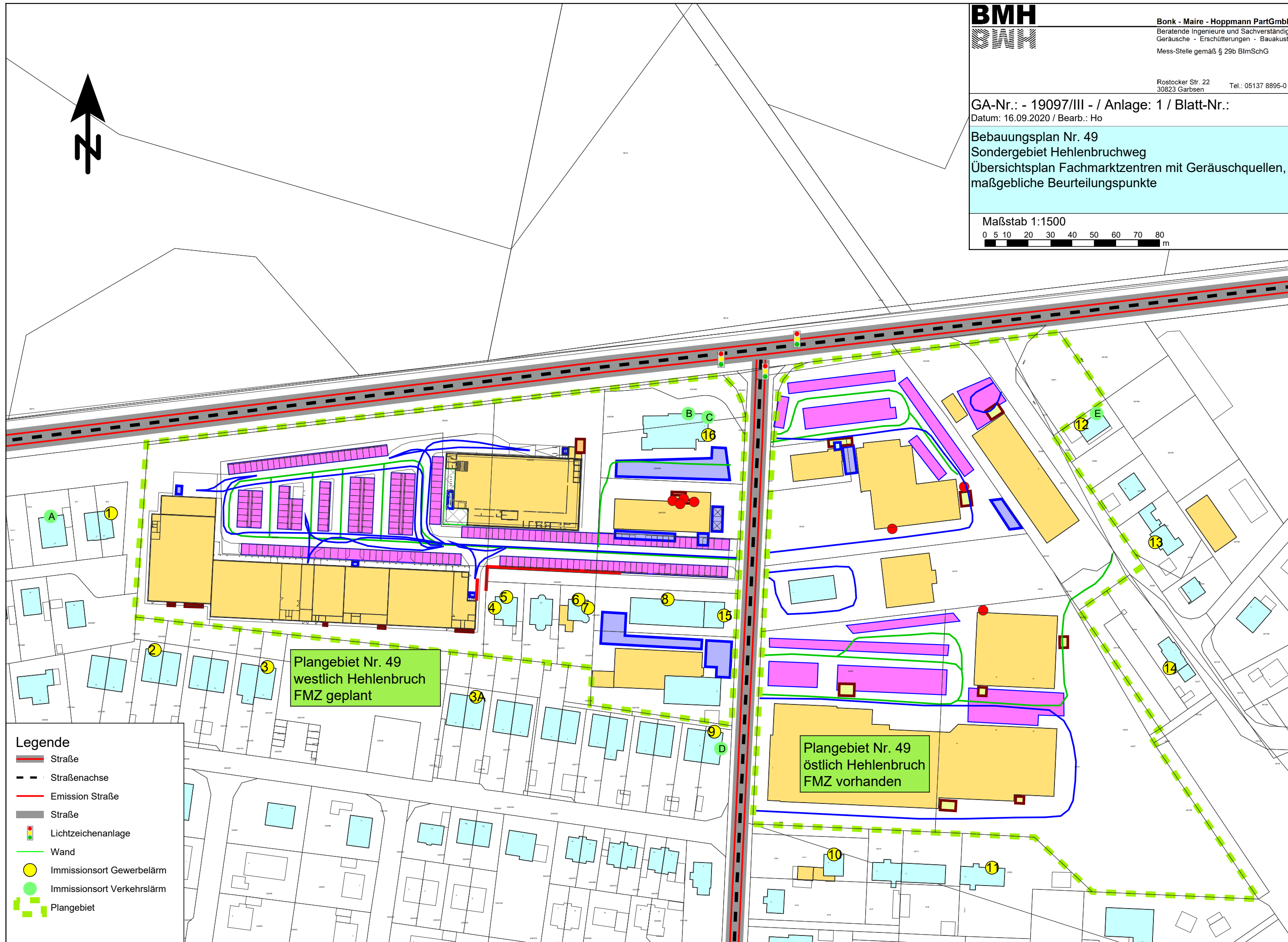
Immissionshöhe (HA), ggf. "Aufpunkthöhe": Höhe des jeweiligen Immissionsortes (Berechnungspunkt, Messpunkt) über Geländehöhe in [m].

Quellhöhe (HQ), ggf. "Quellpunkthöhe": Höhe der fraglichen Geräuschquelle über Geländehöhe in [m]. Bei Straßenverkehrsgeräuschen ist richtliniengerecht $HQ = 0,5$ m über StrOb, bei Schienenverkehrsgeräuschen $HQ =$ Schienenoberkante.

Wallhöhe, Wandhöhe (H_w): Höhe einer Lärmschutzwand bzw. eines -walles in [m]. Die Höhe der Lärmschutzanlage wird üblw. auf die Gradientenhöhe des Verkehrsweges bezogen; andernfalls erfolgt ein entsprechender Hinweis.

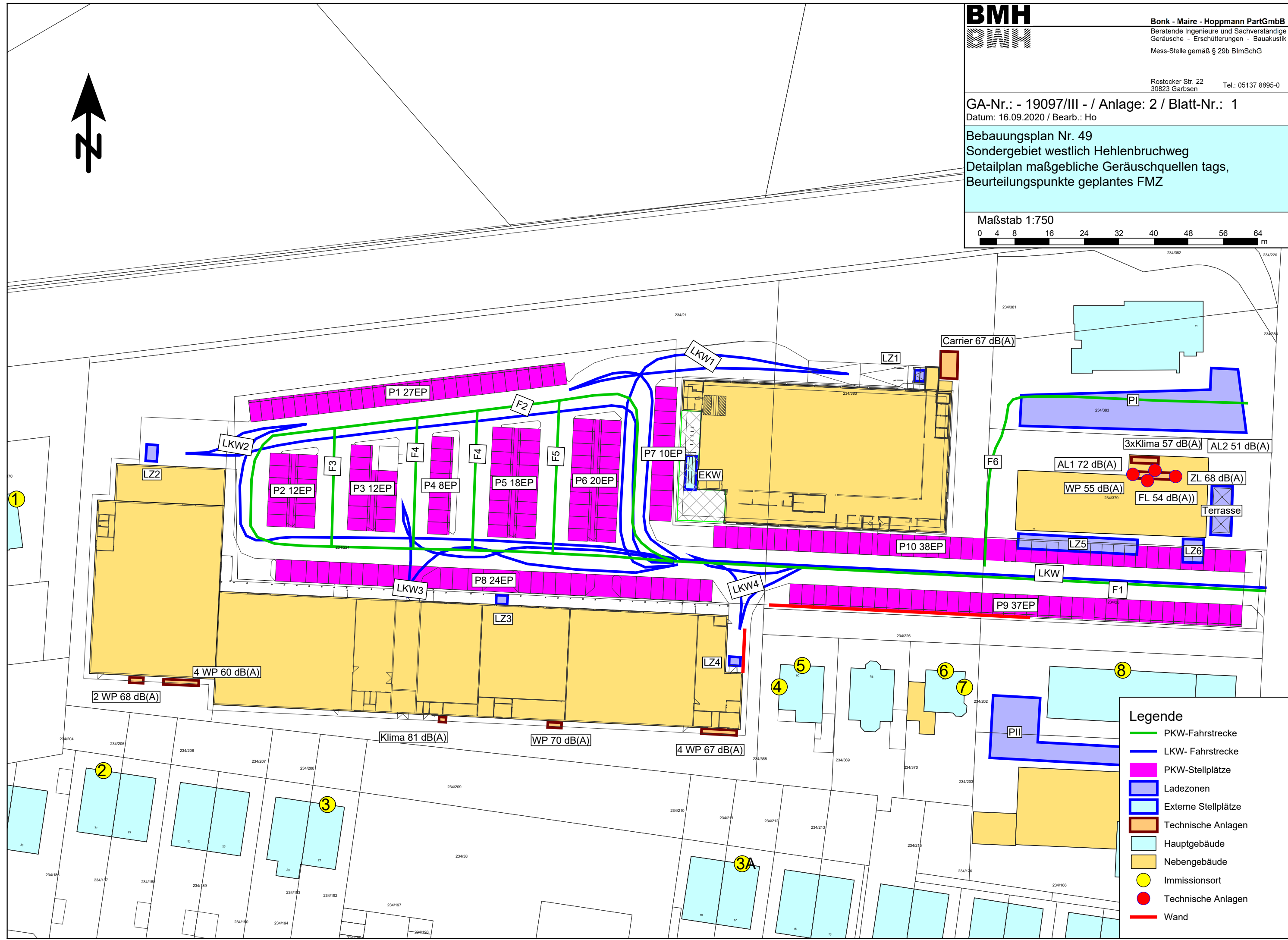
Quellen, Richtlinien, Verordnungen

-
- i DIN 18005, Teil 1 "Schallschutz im Städtebau - Grundlagen und Hinweise für die Planung " (Juli 2003), Hrsg.: Deutsches Institut für Normung e.V., Beuth Verlag GmbH, Berlin.
 - ii Sechste Allgemeine Verwaltungsvorschrift zum Bundes-Immissionsschutzgesetz vom 26.8.1998 (Technische Anleitung zum Schutz gegen Lärm - TA Lärm); GMBI. 1998 Seite 503ff; rechtsverbindlich seit dem 1.November 1998
 - iii "Parkplatzlärmstudie" *Empfehlungen zur Berechnung von Schallemissionen aus Parkplätzen, Autohöfen und Omnibusbahnhöfen sowie von Parkhäusern und Tiefgaragen*, Bayerisches Landesamt für Umweltschutz; 6. überarbeitete Auflage, Augsburg 2007 (ISBN 3-936385-26-2)
 - iv *Richtlinien für den Lärmschutz an Straßen (RLS-90)* bekannt gegeben vom BMV mit Allgemeinem Rundschreiben Straßenbau (ARS) Nr. 8/1990 vom 10.04.1990 (siehe Verkehrsblatt 1990, Heft 7, S. 258 ff) unter Berücksichtigung der Berichtigung Februar 1992, bekannt gegeben vom BMV mit ARS 17/1992 vom 18.03.1992 (siehe Verkehrsblatt 1992, Heft 7, S. 208).
 - v "Technischer Bericht zur Untersuchung der Lkw- und Ladegeräusche auf Betriebsgeländen von Frachtzentren, Auslieferungslagern und Speditionen"; Wiesbaden 2005 (Hessische Landesanstalt für Umwelt)
 - vi „Schalltechnisches Taschenbuch“, Helmut Schmidt, VDI-Verlag Düsseldorf 1989
 - vii DIN 45645, Teil 1, „Einheitliche Ermittlung des Beurteilungspegels für Geräuschimmissionen“ (Weißdruck April 1977), Hrsg.: Deutsches Institut für Normung e.V., Beuth Verlag GmbH, Berlin.
 - viii "Richtlinien für den Lärmschutz an Straßen (RLS-90)", bekannt gegeben vom BMV mit Allgemeinem Rundschreiben Straßenbau (ARS) Nr. 8/1990 vom 10.04.1990 (siehe Verkehrsblatt 1990, Heft 7, S. 258 ff) unter Berücksichtigung der Berichtigung Februar 1992, bekannt gegeben vom BMV mit ARS 17/1992 vom 18.03.1992 (siehe Verkehrsblatt 1992, Heft 7, S. 208).
 - ix DIN ISO 9613-2 *Dämpfung des Schalls bei der Ausbreitung im Freien*
Teil 2 Allgemeine Berechnungsverfahren. (Oktober 1999)
→ vgl. hierzu Abschnitt A.1.4 der TA Lärm
 - x Soundplan GmbH, Backnang; Programmversion 8.1
 - xi Richtlinien für den Verkehrslärmschutz an Bundesfernstraßen in der Baulast des Bundes (VLärmSchR 97), veröffentlicht im Verkehrsblatt 1997 Heft 12, Seite 434

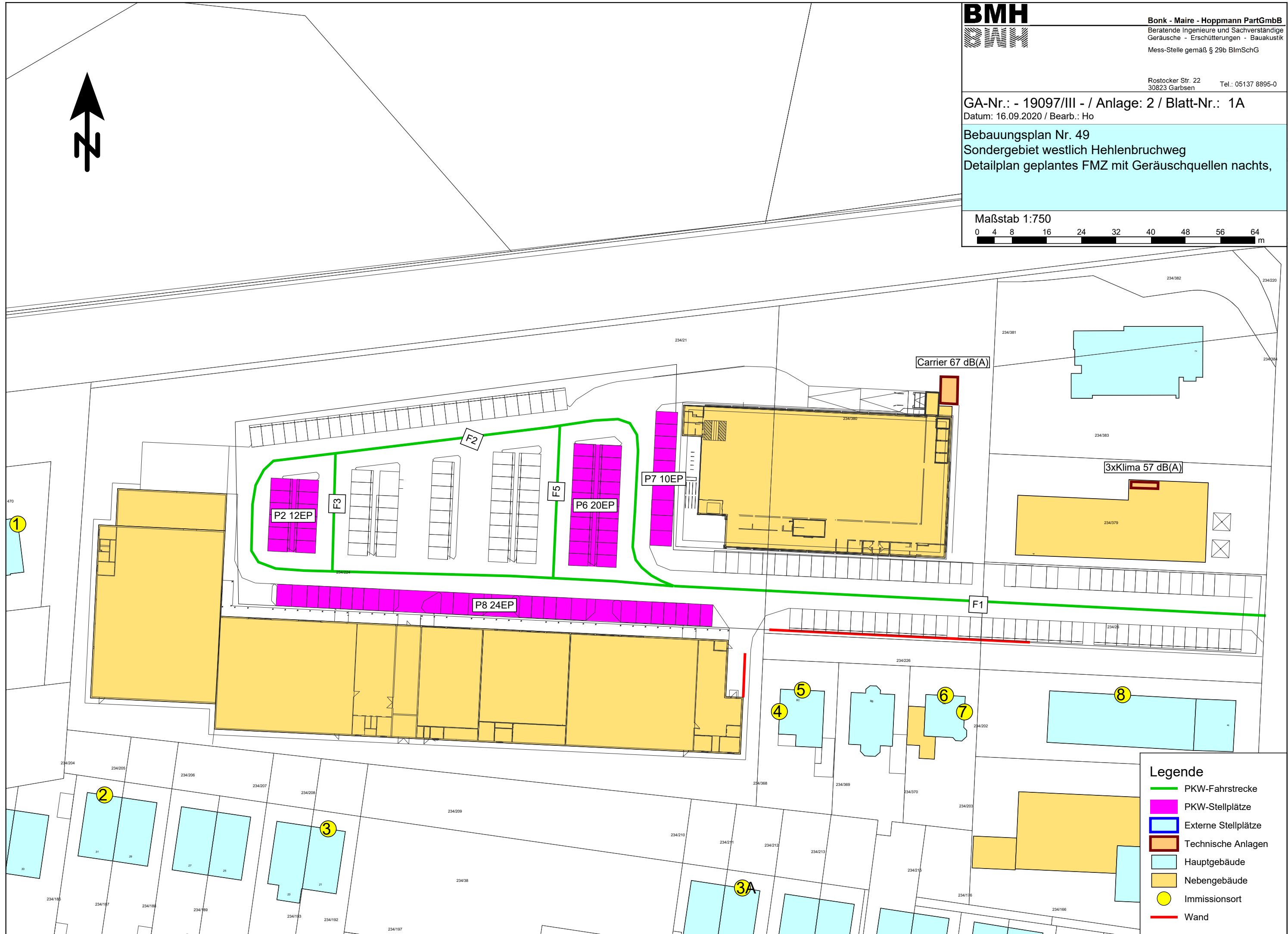


Legende

-  Straße
-  Straßenachse
-  Emission Straße
-  Straße
-  Lichtzeichenanlage
-  Wand
-  Immissionsort Gewerbelärm
-  Immissionsort Verkehrslärm
-  Plangebiet

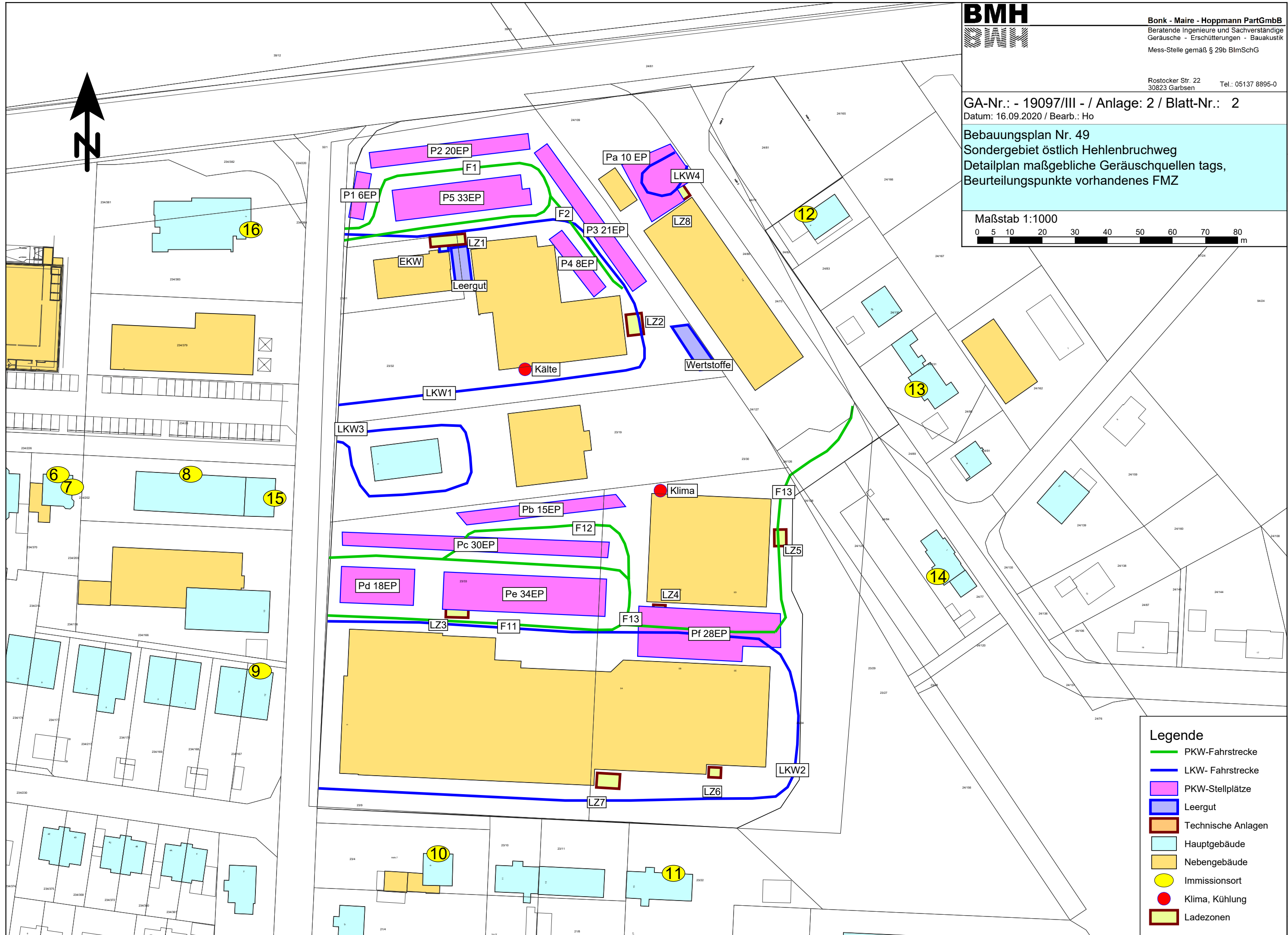


- Legende**
- PKW-Fahrstrecke
 - LKW- Fahrstrecke
 - PKW-Stellplätze
 - Ladezonen
 - Externe Stellplätze
 - Technische Anlagen
 - Hauptgebäude
 - Nebengebäude
 - Immissionsort
 - Technische Anlagen
 - Wand



Legende

-  PKW-Fahrtstrecke
-  PKW-Stellplätze
-  Externe Stellplätze
-  Technische Anlagen
-  Hauptgebäude
-  Nebengebäude
-  Immissionsort
-  Wand



Legende

-  PKW-Fahrstrecke
-  LKW- Fahrstrecke
-  PKW-Stellplätze
-  Leergut
-  Technische Anlagen
-  Hauptgebäude
-  Nebengebäude
-  Immissionsort
-  Klima, Kühlung
-  Ladezonen